

Аппаратура передачи команд «ОРИОН» АПК ТХ

Руководство по эксплуатации

редакция 09.06.21



СОДЕРЖАНИЕ

1 Назначение	3
2 Технические характеристики.....	5
2.1 Параметры ВЧ канала	5
2.2 Параметры передачи аварийных команд и контрольного сигнала	6
2.3 Выходные цепи сигнализации	7
2.4 Параметры интерфейса цифрового стыка	7
2.5 Параметры канала ТМ и фазы	7
2.6 Параметры интерфейсов связи	8
2.6.1 Параметры интерфейса локальной сети Modbus RTU.....	8
2.6.2 Параметры интерфейсов Ethernet	8
2.7 Параметры электропитания, изоляции, ЭМС.....	9
3 Конструкция	10
4 Состав.....	12
5 Устройство и работа	12
5.1 Структурная схема «ОΡΙΟΝ» АПК ТХ	12
5.2 Принцип работы	14
5.2.1 Сигнал DSSS	14
5.2.2 Сигнал с частотным кодированием	15
5.2.3 Передача аварийных команд	16
5.3 Режимы работы	19
5.4 Сигнализация и индикация	19
5.4.1 Выходы сигнализации.....	20
5.4.2 Дисплей	20
5.4.3 Светодиодная индикация.....	20
5.5 Протоколы стандарта IEC 61850	21
6. Монтаж и подключение	21
7. Возможные неисправности и способы их устранения.....	30
8. Рекомендации по техническому обслуживанию	31
9. Маркировка, пломбирование, упаковка	60
10. Гарантии изготовителя	60
11. Сведения о рекламациях	61
12. Сведения об утилизации	61
ПРИЛОЖЕНИЕ 1	62
ПРИЛОЖЕНИЕ 2.....	75
ПРИЛОЖЕНИЕ 3.....	78

1 Назначение

Передачик «ОΡΙОН» АПК ТХ предназначен для преобразования дискретных управляющих сигналов от аппаратуры релейной защиты (далее – РЗ) и противоаварийной автоматики (далее – ПА) в сигналы аварийных команд с последующей их передачей по ВЧ каналу. «ОΡΙОН» АПК ТХ является современным микропроцессорным устройством, в котором используются алгоритмы цифровой обработки сигналов, обеспечивающие надежность и безопасность передачи аварийных команд в условиях высокого уровня помех.

Помимо основной функции, «ОΡΙОН» АПК ТХ может дополнительно передавать сигналы телемеханики и информацию о текущей фазе напряжения промышленной частоты (для «угловой» противоаварийной автоматики).

«ОΡΙОН» АПК ТХ обеспечивает следующие функциональные возможности:

- передачу контрольного сигнала и сигналов аварийных команд РЗ и ПА, в том числе по IEC 61850 GOOSE;
- ретрансляцию принятых аварийных команд по цифровому стыку;
- фиксацию времени и номера дискретного входа, на который пришло воздействие от аппаратуры РЗ и ПА в журнале событий с точностью 1 мс;
- фиксацию времени и номера переданной аварийной команды РЗ и ПА в журнале событий с точностью 1 мс;
- передачу данных телемеханики;
- передачу данных угла фазы напряжения промышленной частоты 50 Гц;
- часы реального времени с календарем;
- передачу данных синхронизации часов;
- тестовые режимы;
- внутренняя самодиагностика;
- подключение в локальную сеть АСУ ТП посредством Modbus RTU или IEC 61850 MMS;
- задание внутренней конфигурации устройства программным способом (возможность конфигурирования устройства с помощью персонального компьютера).

«ОΡΙОН» АПК ТХ реализует следующие типы сигнализации:

- действие на панель центральной сигнализации щита управления;
- выдача информации в цепи устройств аварийной регистрации сигналов;
- отображение информации на собственном дисплее и светодиодных индикаторах;
- выдача информации в информационную и/или локальную сеть.

«ОΡΙОН» АПК ТХ имеет два основных исполнения:

«ОΡΙОН» АПК ТХ. Выполнен в стандартном корпусе. Предназначен для работы в ВЧ трактах организованных по ВЛ 35÷1150 кВ. Обеспечивает передачу до 32-х аварийных команд;

«ОΡΙОН» АПК ТХ -8. Выполнен в компактном корпусе. Предназначен для работы в ВЧ трактах организованных по ВЛ 35÷1150 кВ. Обеспечивает передачу до 8-ми аварийных команд;

«ОΡΙОН» АПК ТХ предназначен для круглосуточной эксплуатации в закрытых производственных помещениях, соответствует климатическому исполнению УХЛ и категории размещения 4.2 по ГОСТ 15150-69.

При этом:

- высота над уровнем моря не более 2000 м;
- верхнее значение рабочей температуры плюс 45 °С;
- нижнее значение рабочей температуры 0 °С;
- относительная влажность до 80% при температуре плюс 25°С;
- окружающая среда невзрывоопасная, не содержащая токопроводящей пыли в концентрациях, разрушающих металлы и изоляцию;
- тип охлаждения – воздушное, естественное.

«ОРИОН» АПК ТХ соответствует требованиям в части сейсмостойкости, для изделий группы исполнения М40, при интенсивности землетрясения 9 баллов по MSK-64 по ГОСТ 17516.1-90.

«ОРИОН» АПК ТХ соответствует требованиям ТУ после воздействия на него (в упакованном виде) механических факторов при транспортировке и хранении по ДСТУ 8281:2015.

«ОРИОН» АПК ТХ удовлетворяет всем действующим отраслевым стандартам (ГОСТ, ДСТУ, ИЕС и т.д.).

2 Технические характеристики

2.1 Параметры ВЧ канала

Таблица 2.1

Наименование	Значение
Диапазон рабочих частот	22 ÷ 1000 кГц
Номинальная ширина полосы частот	4.0 кГц
Диапазон перестройки частоты передатчика $f_{\text{сред}}$	24 ÷ 998 кГц шаг 2 кГц
Отклонение частоты настройки от номинального значения	не более ± 2 Гц
Номинальный уровень передачи контрольного сигнала на линейном выходе при номинальном напряжении питания и сопротивлении нагрузки 75 Ом	32.0 ± 0.5 дБм
Возможность увеличения уровня контрольного сигнала	на 13 дБм от номинального значения ступенями по 1 дБ
Номинальный уровень передачи сигнала аварийной команды на линейном выходе при номинальном напряжении питания и сопротивлении нагрузки 75 Ом в диапазоне частот:	
24-200 кГц	45.0 дБм ± 0.5 дБм
201-400 кГц	44.0 дБм ± 0.5 дБм
401-600 кГц	43.0 дБм ± 0.5 дБм
601-1000 кГц	42.0 дБм ± 0.5 дБм
Возможность уменьшения уровня сигнала аварийной команды	на 13 дБм от номинального значения ступенями по 1 дБ
Затухание, вносимое в 75-омный ВЧ тракт при отстройке от края рабочей полосы на:	
± 8 кГц	не более 1.5 дБм
± 12 кГц	не более 1.0 дБм
Максимально допустимый уровень внеполосных излучений на линейном выходе, при сопротивлении нагрузки 75 Ом и уровне выходного сигнала плюс 45 дБм на частотах отстоящих от края номинальной полосы на:	
4 кГц	не более, минус 24 дБм
8 кГц и более	не более, минус 34 дБм

2.2 Параметры передачи аварийных команд и контрольного сигнала

Таблица 2.2

Наименование	Значение
Способ передачи контрольного сигнала и сигналов аварийных команд	Метод прямого расширения спектра сигнала заданной кодовой последовательностью – DSSS
Количество контрольных сигналов	1
Количество передаваемых аварийных команд	8/16/24/32
Минимальная длительность аварийной команды T_0	20 мс
Количество дискретных входов, которые можно назначить на одну аварийную команду (свободное конфигурирование)	1÷5
Количество дискретных входов в модуле входных воздействий	8
Количество модулей входных воздействий	1/2/3/4 (по заказу)
Номинальное напряжение дискретного входа $U_{ДВ}$	220/110 В (по заказу)
Напряжение срабатывания дискретного входа	0.6÷0.7 $U_{ДВ}$
Входное сопротивление дискретного входа (переключается автоматически с выдержкой времени 1.5 с)	10/60 кОм (при $U_{ДВ} = 220 В$)
Время задержки на формирование сигнала аварийной команды (от момента поступления управляющего воздействия на вход передатчика до начала генерирования сигнала аварийной команды) при отключенной задержке	не более 4 мс
Совместимость с аппаратурой «АНКА-АВПА», «АКПА-В», «ВЧТО», «КЕДР»	
Способ передачи контрольного сигнала и сигналов аварийных команд	Частотное кодирование сигнала
Количество контрольных сигналов	
Совместимость: «АНКА-АВПА», «АКПА-В», «КЕДР»	2
«ВЧТО»	1
Количество передаваемых аварийных команд	
Совместимость: «КЕДР»	8/16/24/31
«АНКА-АВПА», «АКПА-В»	8/14
«ВЧТО»	5 (по заказу)
Минимальная длительность аварийной команды T_0	50 мс
Количество дискретных входов, которые можно назначить на одну аварийную команду (свободное конфигурирование)	1÷5
Количество дискретных входов в модуле входных воздействий	8
Количество модулей входных воздействий	1/2/3/4 (по заказу)
Номинальное напряжение дискретного входа $U_{ДВ}$	220/110 В (по заказу)
Напряжение срабатывания дискретного входа	0.6÷0.7 $U_{ДВ}$
Входное сопротивление дискретного входа (переключается автоматически с выдержкой времени 100 - 200 мс)	10/60 кОм (при $U_{ДВ} = 220 В$)
Время задержки на формирование сигнала аварийной команды (от момента поступления управляющего воздействия на вход передатчика до начала генерирования аварийной команды) при отключенной задержке	не более 4 мс

2.3 Выходные цепи сигнализации

Таблица 2.3

Наименование	Данные
Кол-во выходов сигнализации	Аварийная Предупредительная Работа
Режимы работы реле сигнализации	без защелки с защелкой
Количество контактов одного реле	2 переключающих
Максимальное коммутируемое контактами напряжение	DC 250В
Максимальный коммутируемый ток контактами реле при номинальном напряжении 220В DC и резистивной нагрузке (без искрогасительного контура)	300 мА

2.4 Параметры интерфейса цифрового стыка

«ОРИОН» АПК ТХ обеспечивает возможность ретрансляции аварийных команд на промежуточном пункте ВЧ – канала.

Таблица 2.4.1 – СР.0115, СР.0218

Наименование	Данные
Интерфейс	RS-422 (без гальванической развязки)
Скорость передачи (baud rate)	500 кБод
Длина канала	не более 1 км
Задержка передачи информации по каналу	не более 1 мс

Таблица 2.4.2 – СР61850.0620, СР61850.0421

Наименование	Данные
Интерфейс	RS-422 (с гальванической развязкой)
Скорость передачи (baud rate)	500 кБод
Длина канала	не более 1 км
Задержка передачи информации по каналу	не более 1 мс

2.5 Параметры канала ТМ и фазы

Таблица 2.5

Наименование	Данные
«ОРИОН» АПК ТХ обеспечивает передачу сигналов телемеханики со скоростью	50 – 1200 Бод (не более 200 Бод) ¹
Вход данных ТМ	RS-422 (без гальванической развязки)
Тип входа сигнала фазы	трансформаторный
Диапазон допустимых значений напряжения на входе сигнала фазы	80-230 В
Сопротивление входа сигнала фазы	150 кОм (50 Гц)
Примечания	
1. Совместимость с «КЕДР», «АНКА-АВПА», «АКПА-В»	

2.6 Параметры интерфейсов связи

2.6.1 Параметры интерфейса локальной сети Modbus RTU

Таблица 2.6.1.1 – СР.0115, СР.0218

Наименование	Данные
Интерфейс	RS-422/RS-485 (без гальванической развязки)
Скорость обмена данными	1200 – 115200 бод/с
Тип бита четности	без бита четности

Таблица 2.6.1.2 – СР61850.0620, СР61850.0421

Наименование	Данные
Интерфейс	RS-422/RS-485 (с гальванической развязкой)
Скорость обмена данными	1200 – 115200 бод/с
Тип бита четности	без бита четности (NONE) четный (EVEN)

2.6.2 Параметры интерфейсов Ethernet

Таблица 2.6.2 – Модуль ЦП с поддержкой протоколов IEC 61850

Наименование	Порт 1	Порт 2	Порт USB
Расположение	Модуль ЦП	Модуль ЦП	ЛП
Тип разъема	2xRJ-45	RJ-45	USB type B
Скорость обмена данными	100 Мбит/с	1000 Мбит/с	10 Мбит/с
Основное предназначение	IEC 61850 MMS, IEC 61850 GOOSE, Синхронизация времени	Резерв	Конфигурация устройства
Поддержка протокола IEC 61850 MMS	Да	Нет	Да
Поддержка протокола IEC 61850 GOOSE	Да	Нет	Нет
Поддержка протокола NTP	Да	Нет	Нет
Поддержка протокола RTP	Да	Нет	Нет

2.7 Параметры электропитания, изоляции, ЭМС

Таблица 2.7.1 Параметры электропитания

Наименование	Данные
Номинальное напряжение питания постоянного тока U_H	220/110 В (по заказу)
«ОРИОН» АПК ТХ правильно функционирует при изменении напряжения оперативного постоянного тока в диапазоне от 0.8 до 1.1 U_H с уровнем пульсаций	не более 10%
Потребляемая мощность при: передаче контрольного сигнала передаче аварийной команды	не более 45 Вт не более 90 Вт
«ОРИОН» АПК ТХ выдерживает без повреждения подключение электропитания с обратной полярностью	

Таблица 2.7.2 Параметры изоляции

Наименование	Данные
Сопротивление изоляции в нормальных климатических условиях	не менее 100 МОм
Изоляция цепей с рабочим напряжением 100-250 В относительно корпуса при нормальных климатических условиях в течение 1 мин выдерживает без пробоя и перекрытия напряжение	50 Гц 2.5 кВ.
Изоляция цепей с рабочим напряжением 100-250 В относительно корпуса при нормальных климатических условиях выдерживает без повреждения импульсное напряжение волны	1.2/50 мкс 5 кВ.

Таблица 2.7.3 Параметры ЭМС

Наименование	Данные
Устройство выдерживает без повреждений и возникновения ложных аварийных команд: - пропадание и восстановление напряжения электропитания - медленные (более 10 с) изменения напряжения электропитания от номинального значения до нуля и от нуля до номинального значения - провалы напряжения - прерывания напряжения	30% (1с), 60% (0.1с) 100% (0.5с)* по ДСТУ ІЕС 61000-4-29:2010
«ОРИОН» АПК ТХ выдерживает без повреждения и ложных действий: - воздействие электростатических разрядов - воздействие микросекундных импульсных помех на входы электропитания, управления (реализации) и сигнализации - воздействие микросекундных импульсных помех большой энергии на цепи ВЧ входа - воздействие наносекундных импульсных помех на входы электропитания, управления (реализации) и сигнализации - воздействие магнитного поля промышленной частоты	6 кВ 2 кВ 4 кВ 2 кВ 30 А/м непрерывно и 300 А/м в течение 3.0с
Уровень радиопомех на контактах электропитания и напряженность поля радиопомех соответствует требованиям	ДСТУ ГОСТ 30428:2004
Примечания * при использовании внешнего накопителя	

3 Конструкція

Габаритні та установочні розміри корпусів «ОРІОН» АПК ТХ стандартного розміра і «ОРІОН» АПК ТХ - 8 компактного розміра приведені на рисунках 3.1 і 3.2 відповідно.

Робоче положення в просторі – горизонтальне. Допускається відхилення від робочого положення до 5° в будь-яку сторону.

Рекомендувана висота розміщення 1.5 – 1.7 м від підлоги.

Контактні зажими «ОРІОН» АПК ТХ допускають приєднання проводів сеченням від 0,08 до 2,5 мм².

На корпусі встановлений болт заземлення, який має антикорозійне покриття і знак заземлення.

Маса не перевищує:

11 кг для стандартного корпусу;

10 кг для компактного корпусу.

Корпус має ступінь захисту IP20.

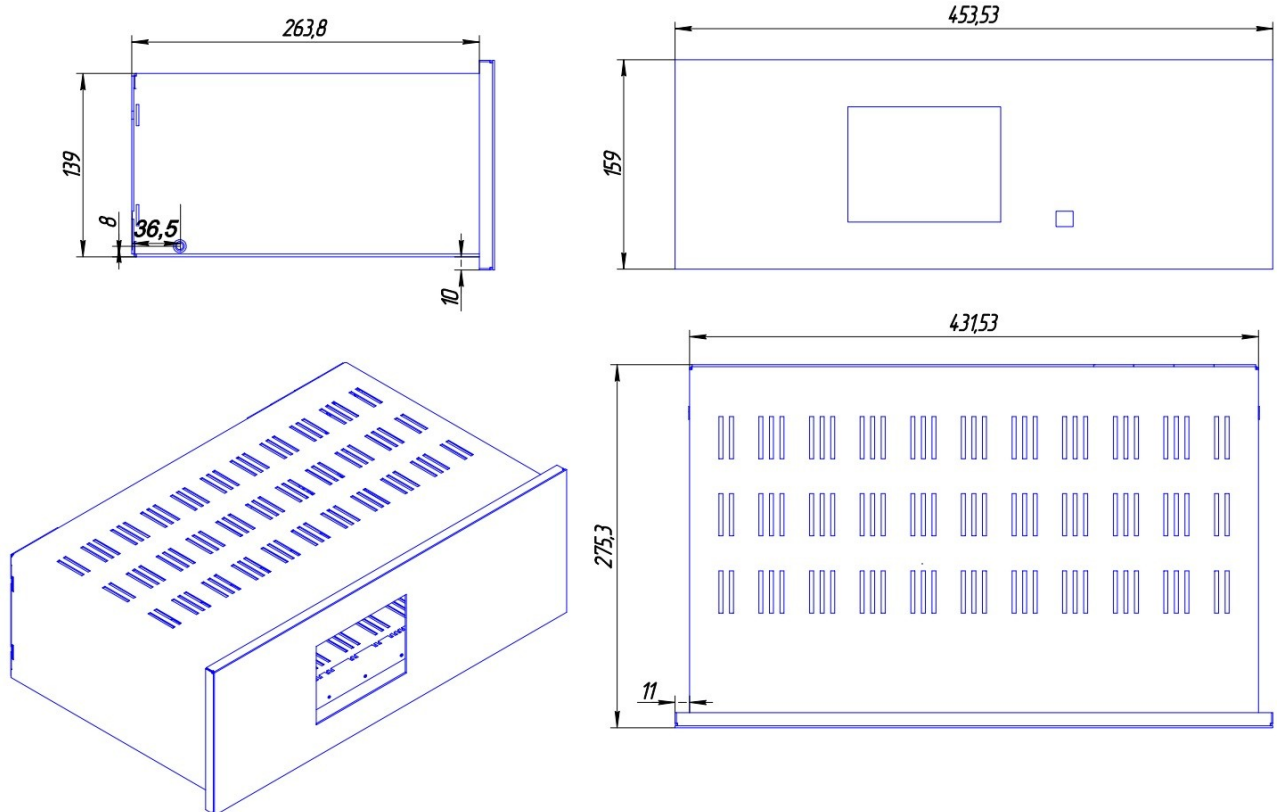


Рисунок 3.1 – Стандартний корпус «ОРІОН» АПК ТХ

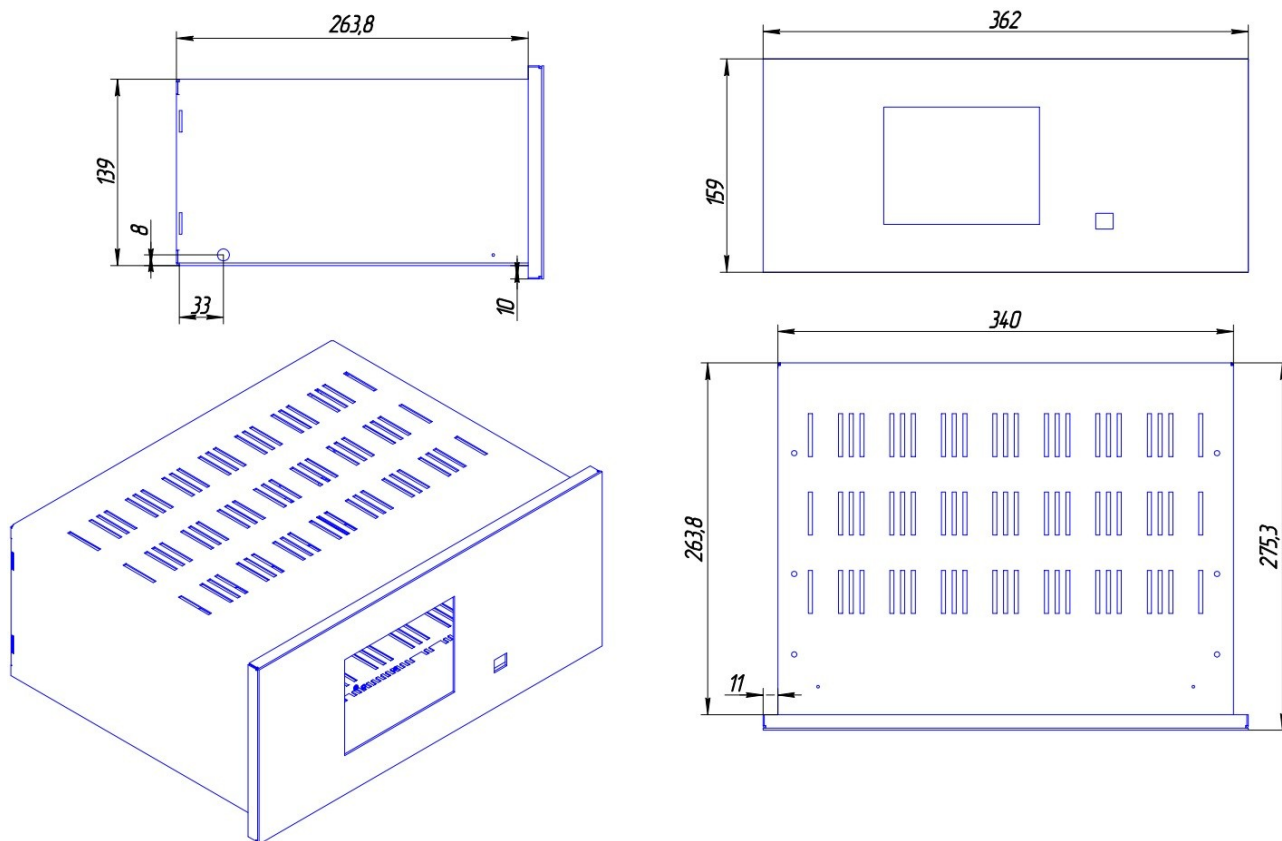


Рисунок 3.2 – Компактний корпус «ОРІОН» АПК ТХ - 8

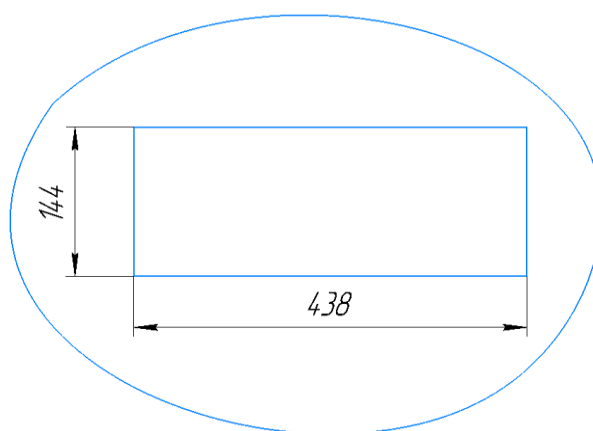


Рисунок 3.3 – Посадочное место для установки «ОРИОН» АПК ТХ

4 Состав

Таблица 4.1 Перечень модулей «ОРИОН» АПК ТХ, «ОРИОН» АПК ТХ - 8

Наименование модуля	Обозначение	Количество	Примечания
Модуль питания	МП	1	
Модуль питания усилителя	МП-УМ	1	
Модуль усилителя мощности	УМ	1	
Модуль линейного фильтра	ЛФ	1	
Модуль формирователя сигналов	ФС	1	
Модуль сигнализации	МС	1	
Модуль центрального процессора	ЦП	1	
Модуль лицевой панели	ЛПП	1	
Модуль входных воздействий	МВ	1 – 4 («ОРИОН» АПК ТХ) 1 («ОРИОН» АПК ТХ - 8)	

Все модули взаимозаменяемы, кроме модуля линейного фильтра, который имеет 6 частотно-диапазонных модификаций.

5 Устройство и работа

5.1 Структурная схема «ОРИОН» АПК ТХ

Структурная схема «ОРИОН» АПК ТХ приведена на рисунке 5.1.1. Название и обозначение модулей см. в таблице 4.1.

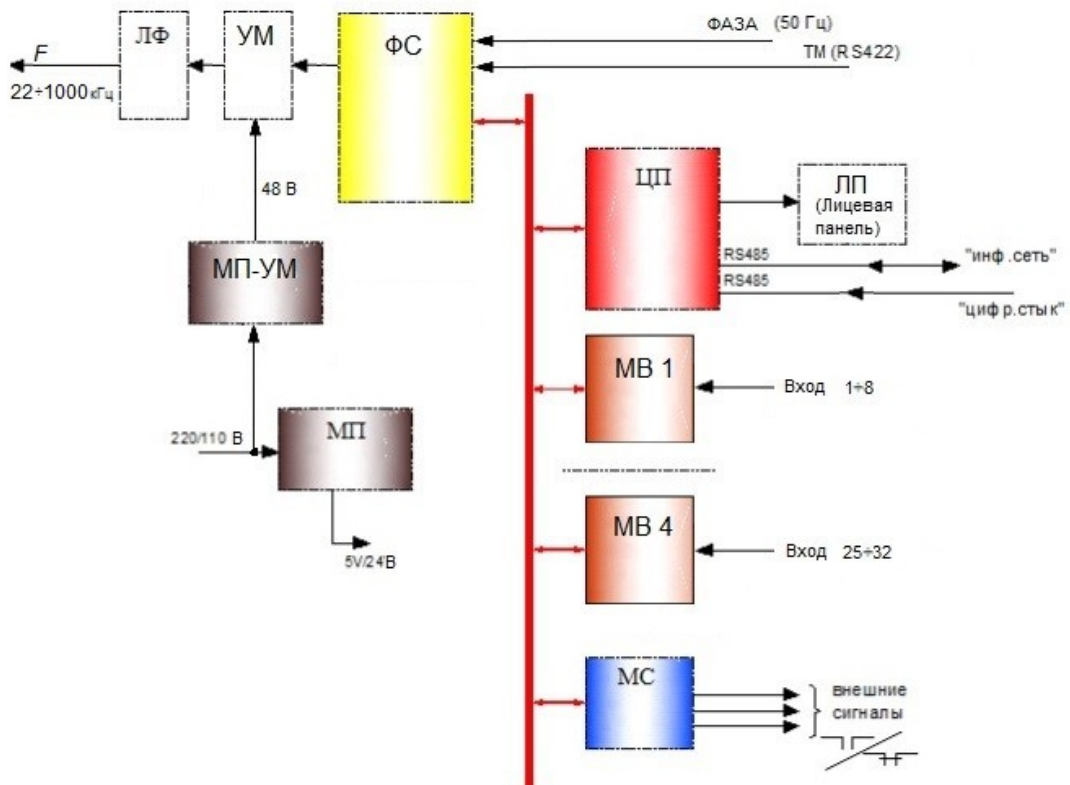


Рисунок 5.1.1 - Структурная схема «ОРИОН» АПК ТХ

Модуль входных воздействий (далее - МВ) – служит для преобразования дискретных сигналов аварийных команд в двоичный код с последующей их передачей модулю централь-

ного процессора (далее - ЦП). В модуле МВ дополнительно реализована защита от дребезга, защита от повторного воздействия, ретрансляция входных воздействий на внешний регистратор.

Обмен данными между модулем МВ и модулем ЦП осуществляется по параллельной шине данных.

Модуль центрального процессора (ЦП) – обеспечивает основную логику работы «ОРИОН» АПК ТХ. Конфигурирует все модули при включении питания. Обеспечивает хранение настроек и журнала событий. Обеспечивает контроль исправности модулей. Обеспечивает тестирование модулей. Обеспечивает фиксацию событий и управление реле внешней сигнализации в модуле сигнализации (далее - МС). Обеспечивает контроль уровня ВЧ сигнала в линии, вторичных уровней питающих напряжений. Передает информацию о текущем состоянии «ОРИОН» АПК ТХ в модуль лицевой панели (далее - ЛП) с целью отображения данных на дисплее. Обеспечивает работу в локальной сети по протоколу Modbus RTU. Обеспечивает функции приёма аварийных команд по цифровому интерфейсу с дальнейшей передачей по ВЧ каналу («цифровой стык»). Обеспечивает связь с ПК по интерфейсу USB.

Модуль формирователя сигналов (далее - ФС) – служит для генерации контрольного сигнала, сигналов аварийных команд, сигналов передачи телемеханики, фазы.

Передача контрольного сигнала осуществляется непрерывно и обеспечивает синхронизацию приемника с передатчиком, также осуществляя функцию контроля исправности ВЧ канала. Кроме того, передаваемый от ФС контрольный сигнал может содержать информацию о фазе напряжения промышленной частоты и данные телемеханики. Сигнал фазы напряжения 50 Гц поступает от источника (трансформатор напряжения) непосредственно на ФС по отдельному входу с гальванической развязкой. Данные телемеханики поступают в ФС по электрическому интерфейсу RS422.

Обмен данными между модулем ФС и модулем ЦП осуществляется по параллельной шине данных.

Модуль усилителя мощности (далее - УМ) – служит для усиления мощности сигнала, генерируемого формирователем сигналов. В УМ предусмотрена возможность ступенчатого изменения выходной мощности. Обеспечивается селективное измерение напряжения и тока в линии. Управление мощностью, режимом работы диагностику УМ осуществляет модуль ЦП. Обмен данными между модулем УМ и модулем ЦП осуществляется по последовательной шине данных RS-422.

Модуль линейного фильтра (далее - ЛФ) - обеспечивает гальваническую развязку «ОРИОН» АПК ТХ от ВЧ канала и согласование низкого выходного сопротивления УМ с высоким входным сопротивлением ВЧ канала. ЛФ настраивается на рабочую частоту «ОРИОН» АПК ТХ.

Модуль сигнализации (МС) – обеспечивает действие на устройства центральной сигнализации энергообъекта. Системы диагностики «ОРИОН» АПК ТХ в конечном итоге формируют три сигнала:

- работа (прием аварийных команд);
- предупредительный сигнал;
- аварийный сигнал.

МС периодически выполняет контроль работоспособности модуля ЦП путем контроля наличия обмена и контроль собственной неисправности (аппаратный внешний watchdog). Также обеспечивает отключение цепей сигнализации (вывод внешней сигнализации) при необходимости проведения каких-либо работ с «ОРИОН» АПК ТХ или на панели.

Модуль лицевой панели (ЛП) – обеспечивает выдачу информации на дисплей, светодиагностику, одну индикацию, работу с пользователем: ввод и просмотр настроек «ОРИОН» АПК ТХ, управление режимами работы (ВВЕДЕН, СБРОС ИНДИКАЦИИ И СИГНАЛИЗАЦИИ). Обмен данными между ЛП и модулем ЦП осуществляется по последовательной шине данных RS-422.

Электропитание передатчика осуществляется от двух модулей питания:

- Модуль питания (МП) – служит для обеспечения питающими напряжениями всех модулей «ОРИОН» АПК ТХ. Обеспечивает работоспособность «ОРИОН» АПК ТХ при кратковременных провалах и прерываниях питающего напряжения. Выполняет контроль уровня входного напряжения. Выходные уровни напряжения: + 5 В, + 24 В.

- Модуль питания (далее - МП-УМ) – служит для питания УМ. Выходной уровень напряжения + 48 В.

5.2 Принцип работы

«ОРИОН» АПК ТХ по заказу может быть сконфигурирован для передачи следующих типов сигналов аварийных команд и контрольного сигнала:

- прямое расширение спектра сигнала кодовой последовательностью (DSSS Direct-sequence spectrum). Оригинальный принцип работы «ОРИОН» АПК ТХ;

- частотное кодирование. Используется для совместной работы с аппаратурой «КЕДР», «АНКА-АВПА», «АКПА-В», «ВЧТО».

Конфигурирование «ОРИОН» АПК ТХ для различных режимов работы, осуществляется установкой соответствующего программного обеспечения в модуль ФС.

5.2.1 Сигнал DSSS

Преимуществом данного технического решения является повышение помехоустойчивости при приеме аварийных команд:

- обеспечиваются лучшие вероятностные характеристики приема аварийных команд в условиях воздействия помех промышленного происхождения;

- сохраняются требования характеристик надежности и безопасности к помехам «белого шума».

Помехи промышленного происхождения (наводки от радиоизлучающих средств, комбинационные сигналы других передатчиков и т.п.) присутствуют на входе «ОРИОН» АПК ТХ наряду с «белым шумом», но, в отличие от него, имеют конечные значения ширины частотной полосы.

Влияние таких помех тем больше, чем ближе их параметры к параметрам полезного сигнала. Например, гармонический сигнал будет наиболее эффективной помехой для сигнала немодулированной несущей, если частоты их достаточно близки.

Вероятность совпадения параметров сигнала помехи и сигнала информации (команды) уменьшается при усложнении структуры сигнала информации. Количественно «степень сложности» сигнала можно охарактеризовать так называемой «базой сигнала»:

$$B \approx 2 * \Delta F * T$$

T – длительность сигнала;

ΔF - ширина полосы.

При этом полоса ΔF может быть значительно шире номинальной, необходимой для передачи информации, расширение полосы обеспечивается использованием «расширяющего сигнала» - *кодовой последовательности манипуляции*.

Прием такого сигнала осуществляется путем сопоставления его с синхронизированной копией.

Степень невосприимчивости «ОРИОН» АПК ТХ к помехе прямо пропорциональна коэффициенту расширения спектра.

Кодовая последовательность, расширяющая спектр, имеет вид бинарной фазовой манипуляции (BPSK), которая считается наиболее эффективной с точки зрения использования номинальной рабочей полосы 4 кГц.

Для аварийных команд и контрольного сигнала используются разные кодовые последовательности. Кодовые последовательности имеют длительность 20 мс, т.е. минимальная длительность аварийной команды составляет 20 мс.

5.2.2 Сигнал с частотным кодированием

Применяемая в настоящее время аппаратура («ВЧТО-М», «АНКА-АВПА», «АКПА-В», «КЕДР») для передачи сигналов аварийных команд и контрольного сигнала использует частотный код (каждой аварийной команде соответствует одно конкретное значение частоты гармонического сигнала). В режиме ожидания в канал непрерывно передается контрольный сигнал, при передаче аварийной команды контрольный сигнал выключается и в канал передается сигнал аварийной команды. После того как аварийная команда передана, передача контрольного сигнала возобновляется. Минимальная длительность сигнала аварийной команды составляет 50 мс.

Значения частот аварийных команд и контрольного сигнала приведены в таблице 5.2.2.1.

Таблица 5.2.2.1 - Частоты аварийных команд и контрольного сигнала

«АНКА-АВПА»		«АКПА-В»		«КЕДР»		«ВЧТО»	
$f_{\text{сред}} = 24 \div 398$ кГц		$f_{\text{сред}} = 24 \div 398$ кГц		$f_{\text{сред}} = 24 \div 398$ кГц		$f_{\text{сред}} = 24 \div 200$ кГц	
№	Частота, кГц	№	Частота, кГц	№	Частота, кГц	№	Частота, кГц
КС1	+1180	КС1	+1060	КС1	+1060	КС	0
КС2	+1060	КС2	+1180	КС2	+1180	01	+500
01	-620	01	-740	01	-860	02	+400
02	-500	02	-620	02	-740	03	+300
03	-380	03	-500	03	-620	04	+200
04	-260	04	-380	04	-500	05	+100
05	-140	05	-260	05	-380	$f_{\text{сред}} = 202 \div 500$ кГц	
06	-20	06	-20	06	-260	КС	0
07	+100	07	+100	07	-140	01	-500
08	+220	08	+220	08	-20	02	-400
09	+340	09	+340	09	+100	03	-300
10	+460	10	+460	10	+220	04	-200
11	+580	11	+580	11	+340	05	-100
12	+700	12	+700	12	+460		
13	+820	13	+820	13	+580		
14	+940	14	+940	14	+700		
$f_{\text{сред}} = 400 \div 600$ кГц				15	+820		
КС1	-1180	КС1	-1060	16	+940		
КС2	-1060	КС2	-1180	17	-800		

01	+620	01	+740	18	-680		
02	+500	02	+620	19	-560		
03	+380	03	+500	20	-440		
04	+260	04	+380	21	-320		
05	+140	05	+260	22	-200		
06	+20	06	+20	23	-80		
07	-100	07	-100	24	+40		
08	-220	08	-220	25	+160		
09	-340	09	-340	26	+280		
10	-460	10	-460	27	+400		
11	-580	11	-580	28	+520		
12	-700	12	-700	29	+640		
13	-820	13	-820	30	+760		
14	-940	14	-940	31*	-		
				32	+880		

$f_{Вч} = f_{срел} + f_{тон}$
 * Следует учесть, что в аппаратуре «КЕДР» номер аварийной команды 31 не используется

5.2.3 Передача аварийных команд

«ОРИОН» АПК ТХ позволяет настраивать временные характеристики аварийных команд, вне зависимости от длительности входных воздействий на дискретных входах. Позволяет назначить на одну аварийную команду несколько дискретных входов (не более 5-ти).

Ниже приведены примеры передачи аварийных команд с различными настройками. Минимальная длительность аварийной команды принята 20 мс (оригинальный принцип работы «ОРИОН» АПК ТХ). Стоит учесть, что в «ОРИОН» АПК ТХ работающих в режиме совместимости с аппаратурой «ВЧТО-М», «АНКА-АВПА», «АКПА-В», «КЕДР» она составляет 50 мс.

Пример 1. Передача импульсной аварийной команды (см. рисунок 5.2.3.1). Длительность формируемой аварийной команды $t_{a.к} = 20$ мс. К аварийной команде №1 привязан один дискретный вход №1. Защитный интервал $t_{защ.инт} = 10$ мс, время игнорирования повторного воздействия $t_{повт.возд} = 100$ мс.

После обнаружения входного воздействия, дискретный вход блокируется на время $t_{повт.возд}$ и формируется аварийная команда с заданной длительностью $t_{a.к}$. Все воздействия на дискретном входе будут проигнорированы, пока не истечет время $t_{повт.возд}$.

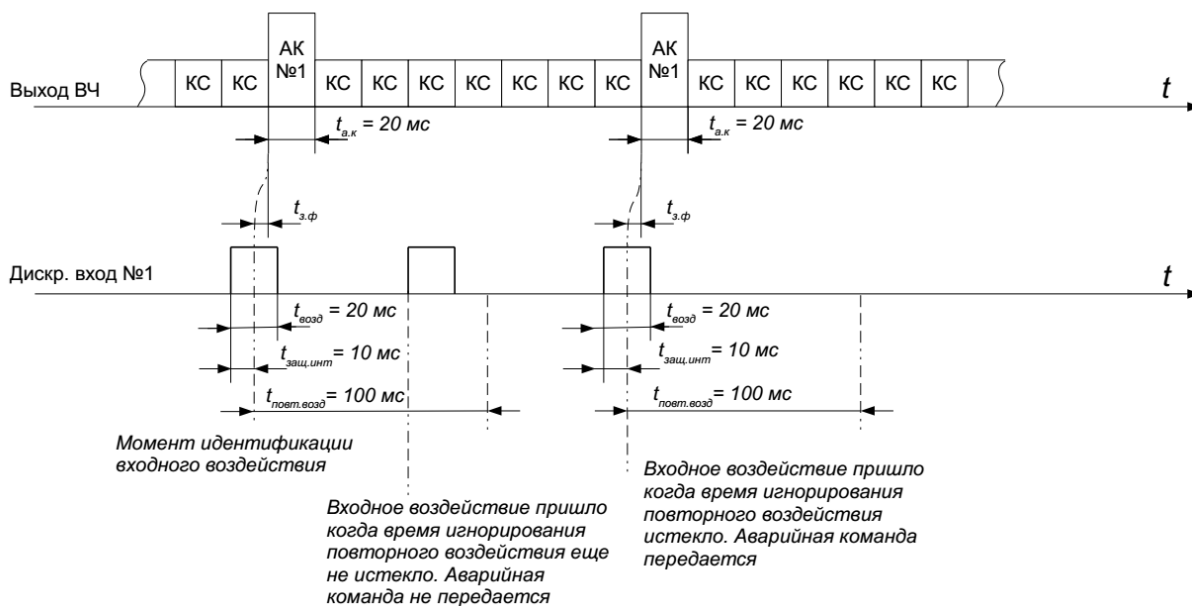


Рисунок 5.2.3.1 - Передача импульсной аварийной команды

Пример 2. Передача длительной аварийной команды (см. рисунок 5.2.3.2). Длительность формируемой аварийной команды $t_{a.k}$ зависит от длительности воздействия на дискретном входе. К аварийной команде №1 привязан один дискретный вход №1. Защитный интервал $t_{защ.инт} = 10$ мс, время игнорирования повторного воздействия $t_{повт.возд} = 20$ мс.

После обнаружения входного воздействия, дискретный вход блокируется на время $t_{повт.возд}$ и начинает формироваться аварийная команда. Команда формируется до тех пор, пока на дискретном входе присутствует воздействие. Длительность формируемой аварийной команды всегда кратна минимальной длительности аварийной команды.

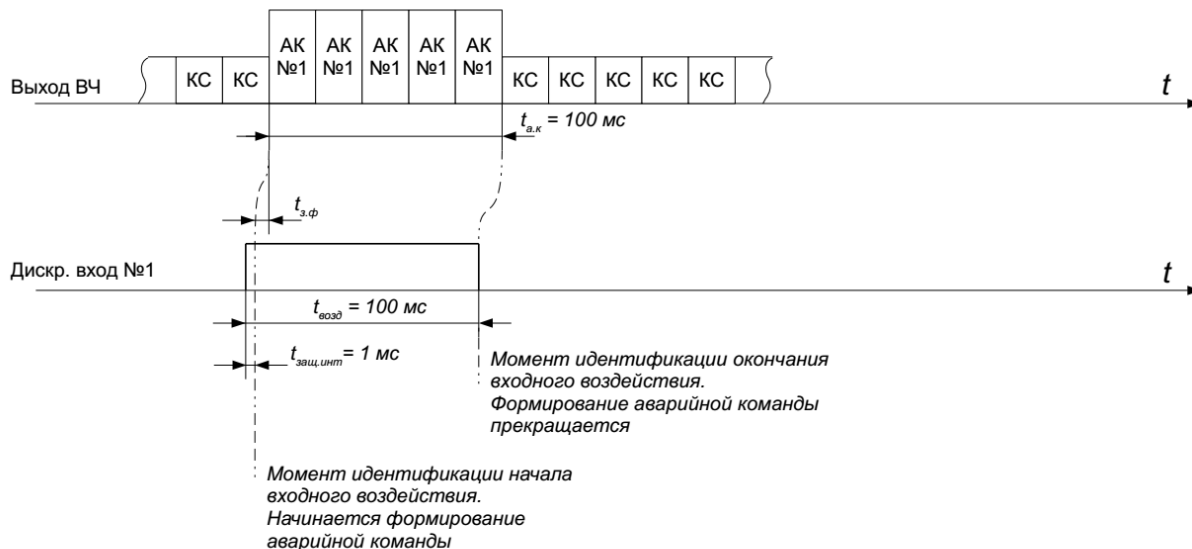


Рисунок 5.2.3.2 - Передача длительной аварийной команды

Пример 3. Передача импульсных аварийных команд согласно приоритету (см. рисунок 5.2.3.3). Длительность формируемых аварийных команд $t_{a.k} = 20$ мс. К каждой аварийной команде привязан один дискретный вход с тем же номером. Защитный интервал $t_{защ.инт} = 10$ мс,

время игнорирования повторного воздействия $t_{повт.возд} = 20$ мс. Наивысший приоритет имеет аварийная команда с меньшим номером.

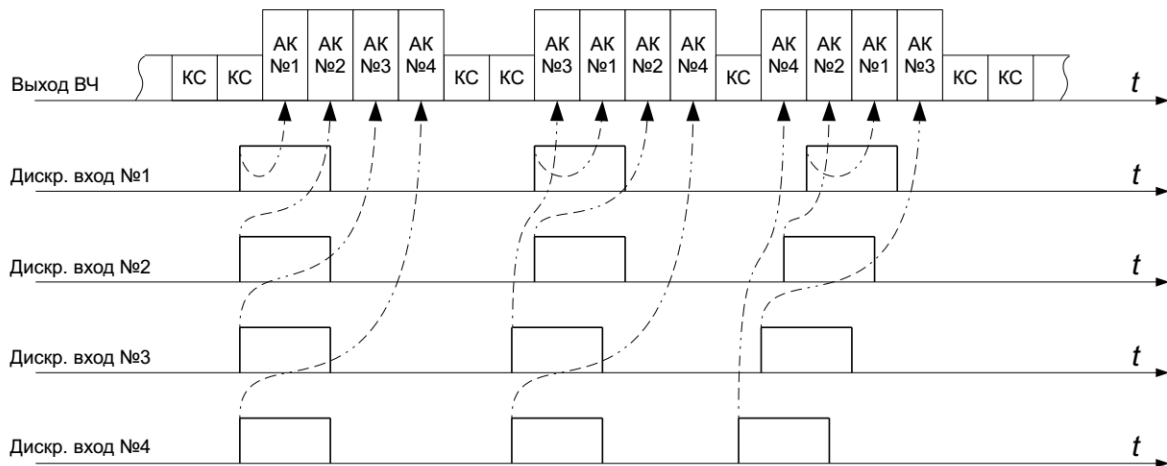


Рисунок 5.2.3.3 - Передача импульсных аварийных команд согласно приоритету

Пример 4. Передача импульсных и длительных аварийных команд согласно приоритету (см. рисунок 5.2.3.4). Импульсные аварийные команды №1, №3, длительные аварийные команды №2, №4. Длительность импульсных аварийных команд $t_{а.к} = 20$ мс. К каждой аварийной команде привязан один дискретный вход с тем же номером. Защитный интервал $t_{защ.инт} = 10$ мс, время игнорирования повторного воздействия $t_{повт.возд} = 20$ мс. Наивысший приоритет имеет аварийная команда с меньшим номером. Длительная аварийная команда может быть прервана для передачи импульсной или длительной аварийной команды с большим приоритетом. Импульсная аварийная команда с меньшим приоритетом будет сформирована после окончания формирования аварийных команд с большим приоритетом.

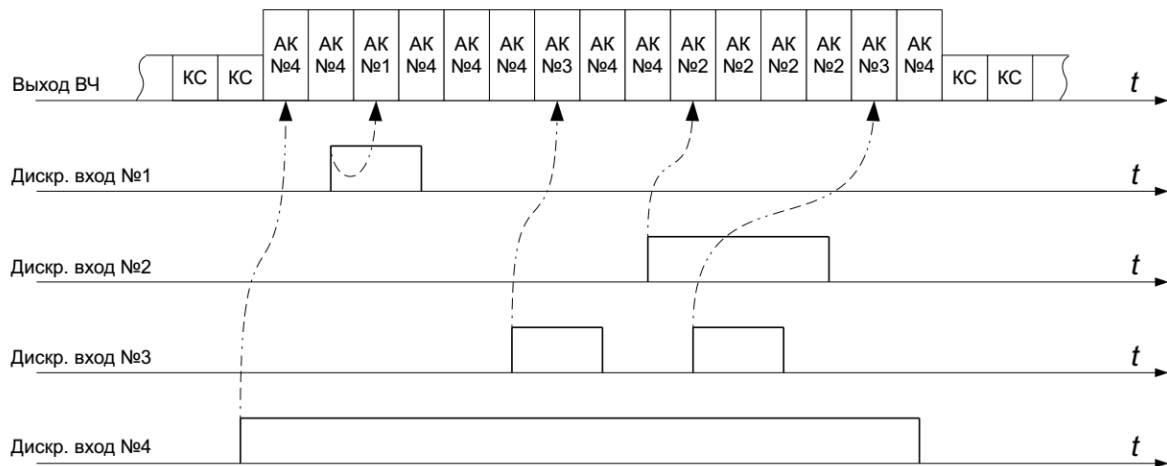


Рисунок 5.2.3.4 - Передача импульсных и длительных аварийных команд согласно приоритету

- $t_{возд}$ – длительность входного воздействия на дискретном входе;
- $t_{защ.инт}$ – время защитного интервала «антидребезг» (диапазон $1 \div 10$ мс, шаг 1 мс);
- $t_{повт.возд}$ – время игнорирования повторного воздействия на дискретном входе (диапазон $20 \div 500$ мс, шаг 20 мс);
- $t_{з.ф}$ – время задержки формирования аварийной команды;
- $t_{а.к}$ – длительность формирования аварийной команды.

5.3 Режимы работы

«ОРИОН» АПК ТХ имеет три основных режима работы:

1) **«Введен»** - это режим, в котором «ОРИОН» АПК ТХ передает контрольный сигнал и сигналы команд. Фиксирует факт воздействий на дискретных входах, передачи аварийных команд в журнале событий, выполняет сигнализацию **«Работа»**.

Передача аварийных команд в этом режиме может быть заблокирована, если контрольный сигнал отсутствует 5с. В этом случае аппарат переводится в режим **«Выведен»** до появления контрольного сигнала с соответствующей записью в журнале событий.

Существуют два способа перевода «ОРИОН» АПК ТХ в режим **«Введен»** (задается в настройках):

«Автоматический» - после включения питания при отсутствии неисправностей или повторно после исчезновения неисправностей;

«Ручной» - после нажатия кнопки на лицевой панели. «ОРИОН» АПК ТХ перейдет в режим **«Введен»** только при условии наличия контрольного сигнала и отсутствии неисправностей. Однако, если аппарат выключался на время не более 5с (поиск «земли» оперативным персоналом) и до этого находился в режиме «Введен», то он введется в работу автоматически, независимо от настройки ввода аппарата в работу.

2) **«Готов»** - это режим, в котором «ОРИОН» АПК ТХ передает контрольный сигнал, но не передает сигналы аварийных команд (кроме тестового режима). Факт воздействий на дискретных входах фиксируется в журнале событий. В этом режиме доступно изменение системных настроек и параметров аварийных команд, а также возможна работа в тестовых режимах.

«ОРИОН» АПК ТХ автоматически переходит в режим **«Готов»** при:

- наличии контрольного сигнала и отсутствии неисправностей;
- попытке изменить настройки или войти в режим тестирования из режима **«Введен»**.

3) **«Выведен»** - это режим, в котором «ОРИОН» АПК ТХ передает контрольный сигнал и не передает сигналы аварийных команд. В этом режиме доступно изменение системных настроек и параметров аварийных команд, а также возможна работа в тестовых режимах.

«ОРИОН» АПК ТХ автоматически переходит в режим **«Выведен»** при:

- включении питания, пока идет загрузка и конфигурирование «ОРИОН» АПК ТХ;
- отсутствии контрольного сигнала более 5 с или неисправности.

Во всех режимах осуществляется контроль рабочих параметров и исправности модулей. При обнаружении неисправностей «ОРИОН» АПК ТХ выполняет сигнализацию **«Авария»**, **«Предупр»** и делает запись в журнале с указанием неисправности.

5.4 Сигнализация и индикация

Текущее состояние «ОРИОН» АПК ТХ выводится на дисплей, светодиодную индикацию и на выходные реле сигнализации. В «ОРИОН» АПК ТХ имеется журнал событий, в котором фиксируются названия событий и время их возникновения с точностью 1 мс. Журнал событий хранится в энергонезависимом ПЗУ модуля ЦП.

5.4.1 Выходы сигнализации

Для вывода сигналов сигнализации в «ОРИОН» АПК ТХ предусмотрен отдельный модуль МС. В нем реализованы три релейных выхода:

Реле аварийной сигнализации – действует при неисправностях, которые могут привести к отказу или ложной работе.

Реле предупредительной сигнализации – действует при неисправностях, которые не могут привести к отказу или ложной работе, необходимо принятие мер в плановом порядке.

Реле «работа» - действует при передаче аварийных команд.

Состояние всех выходов сигнализации фиксируется в ПЗУ модуля ЦП и восстанавливается при прекращении перерыва питания.

Возможны два варианта работы реле сигнализации (задается в настройках):

- «без защелки» - контакты реле замыкаются на время существования фактора (предупредительная неисправность, аварийная неисправность, работа) и после снятия фактора контакты размыкаются;

- «защелка» - контакты реле замыкаются при появлении соответствующего фактора срабатывания и остаются сработанными до оперативного («ручного») возврата.

На время проведения технического обслуживания действие реле на сигнализацию может быть отключено (задается в настройках).

Состояние выходов сигнализации выводится на светодиодную индикацию на лицевой панели. При нажатии на клавишу «Инф» на дисплей «ОРИОН» АПК ТХ выводится подробная информация о причинах срабатывания сигнализации. Для сброса сигнализации, на лицевой панели необходимо нажать кнопку «Инф» а за тем кнопку «Сброс».

5.4.2 Дисплей

Вывод текущих рабочих параметров и информации о состоянии «ОРИОН» АПК ТХ выводится на главный экран дисплея. Описание интерфейса приведено в Приложении 1.

5.4.3 Светодиодная индикация

Название и назначение светодиодных индикаторов на лицевой панели «ОРИОН» АПК ТХ приведено в таблице 5.4.3.1.

Таблица 5.4.3.1

Название	Описание	Цвет
«+5 V»	Наличие напряжения 24 В	зеленый
«+24 V»	Наличие напряжения 5 В	зеленый
«КС»	Наличие на выходе «ОРИОН» АПК ТХ контрольного сигнала	зеленый
«Введен»	«ОРИОН» АПК ТХ находится в режиме «Введен»	зеленый
«Предупр»	Системой самодиагностики обнаружена неисправность, не приводящая к отказу или ложной работе	желтый
«Откл. внеш. сигн.»	Действие «ОРИОН» АПК ТХ на внешнюю сигнализацию отключено	желтый
«Выведен»	«ОРИОН» АПК ТХ находится в режиме «Выведен»	красный
«Авария»	Системой самодиагностики обнаружена аварийная неисправность, т.е. возможен отказ или ложная работа	красный
«Неиспр. ЦП»	Нарушен обмен данными с модулем центрального процессора	красный
«Работа»	Прием аварийной команды – работа «ОРИОН» АПК ТХ	синий

5.5 Протоколы стандарта IEC 61850

Устройство имеет возможность интегрироваться в локальную сеть АСУТП подстанции по протоколам MMS и GOOSE согласно IEC61850, а также синхронизироваться с источниками точного времени. Физические порты для подключения указаны в таблице 2.8.2. Более подробное описание функциональности устройства представлено в документе «Загальний опис функціональності протоколів стандарту IEC61850 у пристроях АПК «ОΡΙОН».

6. Монтаж и подключение

6.1 Общие указания

Монтаж «ОΡΙОН» АПК ТХ имеют право производить только специалисты организаций, имеющих соответствующее разрешение.

Перед монтажом «ОΡΙОН» АПК ТХ необходимо убедиться в отсутствии механических повреждений, которые могут нарушить его работоспособность.

Подключение всех цепей «ОΡΙОН» АПК ТХ должно производиться при выключенном электропитании аппаратуры.

6.2 Меры безопасности

Монтаж, ремонтные и контрольно-измерительные работы необходимо производить, соблюдая общие правила безопасности при эксплуатации электроустановок.

«ОΡΙОН» АПК ТХ перед включением и во время работы должен быть заземлён с помощью специального болта заземления, расположенного на боковой части корпуса.

Контрольно-измерительные приборы и аппаратура, используемые при работе с «ОΡΙОН» АПК ТХ, должны быть заземлены.

6.3 Подготовительные работы

Произвести внешний осмотр «ОΡΙОН» АПК ТХ и убедиться в отсутствии механических повреждений, которые могли быть вызваны во время транспортировки. Выключатель питания на модуле питания «ОΡΙОН» АПК ТХ установить в положение «О».

«ОΡΙОН» АПК ТХ закрепить на панели (в шкафу) терминала (устройства) релейной защиты. Подключить шинку заземления панели (шкафа) к специальному болту заземления, расположенному на боковой стенке «ОΡΙОН» АПК ТХ.

6.4 Подключение «ОΡΙОН» АПК ТХ к внешним цепям

Подключение «ОΡΙОН» АПК ТХ к внешним цепям производится в соответствии с таблицей 6.4.1.



Рисунок 6.4.1 – Внешний вид лицевой панели «ОРИОН» АПК ТХ

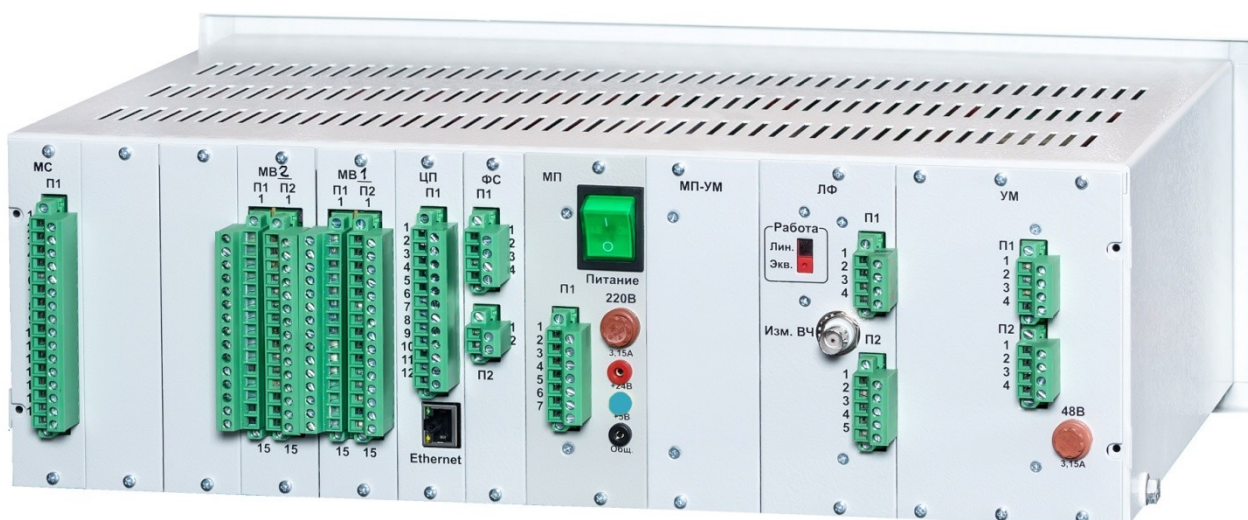


Рисунок 6.4.2 – Внешний вид задней панели «ОРИОН» АПК ТХ

Таблица 6.4.1 - Назначение клеммников внешних цепей

Модуль	Маркировка на блоке	Назначение цепей	Примечания
1	2	4	5
МС (Модуль сигнализации)	П1/1	+ ШС I	Шинка сигнализации +
	П1/2	+ ШС II	Шинка сигнализации +
	П1/3	KS1	Контакт реле контроля опер. тока
	П1/4	KS2	Контакт реле контроля опер. тока
	П1/5	-	Резерв
	П1/6	HLW	Общепанельная лампа
	П1/7	ШР	Шинка ряда
	П1/8	Работа	Работа устройства
	П1/9	Авария	Аварийная сигнализация (неисправность)
	П1/10	Предупр.	Предупредительная сигнализация
	П1/11	Неиспр. опер. тока	Неисправность опер. тока
	П1/12	-	Резерв
	П1/13	Общ. рег. «+»	Цепи для внешнего регистратора (общий вход/выход сигналов: работа, предупр, авария)
	П1/14	Рег. работа	
	П1/15	Рег. предупр.	
	П1/16	Рег. авария	

Модуль	Маркировка на блоке	Назначение цепей	Примечания	
1	2	4	5	
МВ (Модуль дискр. входов)	П1/1	Вх. 1 «+»	Входы управления передачей команд	
	П2/1	Вх. 1 «-»		
	П1/2	Вх. 2 «+»		
	П2/2	Вх. 2 «-»		
	П1/3	Вх. 3 «+»		
	П2/3	Вх. 3 «-»		
	П1/4	Вх. 4 «+»		
	П2/4	Вх. 4 «-»		
	П1/5	Вх. 5 «+»		
	П2/5	Вх. 5 «-»		
	П1/6	Вх. 6 «+»		
	П2/6	Вх. 6 «-»		
	П1/7	Вх. 7 «+»		
	П2/7	Вх. 7 «-»		
	П1/8	Вх. 8 «+»	Питание схемы тестирования дискретных входов 110/220 В (DC)	
	П2/8	Вх. 8 «-»		
		П1/9	Питание схемы тест. «+»	Питание схемы тестирования дискретных входов 110/220 В (DC)
		П2/9	Питание схемы тест. «-»	
		П1/10	Вход «+» питания Вх. 1, Вх. 2	Вход питания повторителей
		П1/13	Вход «+» питания Вх. 3, Вх. 4	
	П1/11	Повторитель Вх. 1	Контактный выход, повторяющий входное воздействие на дискретном входе Замыкается при наличии напряжения на дискретном входе	
	П1/12	Повторитель Вх. 2		
	П1/14	Повторитель Вх. 3		
	П1/15	Повторитель Вх. 4		
	П2/10	Вход «+» питания Вх. 5, Вх. 6	Вход питания повторителей	
	П2/13	Вход «+» питания Вх. 7, Вх. 8		
	П2/11	Повторитель Вх. 5	Контактный выход, повторяющий входное воздействие на дискретном входе Замыкается при наличии напряжения на дискретном входе	
	П2/12	Повторитель Вх. 6		
	П2/14	Повторитель Вх. 7		
	П2/15	Повторитель Вх. 8		
МП (Модуль питания) 7 контактов	П1/1	Вход опер. тока «+»	Питание блока +110/220 В (DC)	
	П1/2	Выход тест. питания «+»	Выход тестового питания +110/220 В (DC)	
	П1/3	-	Не используется	
	П1/4	Вход опер. тока «-»	Питание блока -110/220 В (DC)	
	П1/5	Выход тест. питания «-»	Выход тестового питания -110/220 В (DC)	
	П1/6	Общ. цифр. цепей (DGND)	В рабочем режиме обязательно установить перемычку. Снимается при проверке изоляции	
	П1/7	Земля (GND)		
МП (Модуль питания) 9 контактов (MP-210.0717)	П1/1	Вход «+»	Контактный выход сигнализации снижения опер. тока. Размыкается при снижении опер. тока ниже 0.8 Ун. Твердотельное (полупроводниковое) реле. Макс. коммутир. напряж. 350 В. Макс. ток нагр. 100 мА, сопр. во вкл. сост. не более 35 Ом	
	П1/2	Выход		
	П1/3	Вход опер. тока «+»	Питание блока +110/220 В (DC)	
	П1/4	Выход тест. питания «+»	Выход тестового питания +110/220 В (DC)	
	П1/5	-	Не используется	
	П1/6	Вход опер. тока «-»	Питание блока -110/220 В (DC)	
	П1/7	Выход тест. питания «-»	Выход тестового питания -110/220 В (DC)	
	П1/8	Общ. цифр. цепей (DGND)	В рабочем режиме обязательно установить перемычку. Снимается при проверке изоляции	
	П1/9	Земля (GND)		
ЦП (Модуль центрального процессора)	П1/1	EXT RES	Внешний сброс информации. Тип контакта «сухой контакт» (без гальв. изол.)	
	П1/2	DGND		
	П1/3	485 Rx1 +	Подключение к локальной сети АСУ ТП. Протокол Modbus RTU.	
	П1/4	485 Rx1 -		

Модуль	Маркировка на блоке	Назначение цепей	Примечания
1	2	4	5
	П1/5	485 Tx1 –	(без гальв. изол.)
	П1/6	485 Tx1 +	
	П1/7	DGND	
	П1/8	485 Rx2+	Прием/передача команд цифровым каналом последовательной передачи данных («цифровой стык» ЦС) (без гальв. изол.)
	П1/9	485 Rx2 –	
	П1/10	485 Tx2 –	
	П1/11	485 Tx2 +	
П1/12	DGND		
ФС (Модуль формирователя)	П1/1	DGND	Вход данных телемеханики Интерфейс RS-485 (без гальв. изол.)
	П1/2	ТМ «+»	
	П1/3	ТМ «-»	
	П1/4	DGND	
	П2/1	Вход фазы «L»	Подключение источника сигнала фазы (50 Гц)
П2/2	Вход фазы «N»		
ЛФ (Модуль линейного фильтра)	П1/1	Вход фильтра	Вход сигнала от УМ
	П1/2		
	П1/3	Вход фильтра (AGND)	
	П1/4		
	П2/1	Линия	Подключение центральной жилы ВЧ кабеля
	П2/2	-	Не используется
	П2/3	Эквивалент	Эквивалент ВЧ канала 75 Ом
	П2/4	-	Не используется
	П2/5	Земля	Подключение экрана ВЧ кабеля
УМ (Модуль усилителя мощности)	П1/1	Выход сигнала	Выход усилителя мощности. Подключается к входу ЛФ
	П1/2		
	П1/3	Выход сигнала (AGND)	
	П1/4		
	П2/1	Контактный выход «форсаж»	Подключение прибора (измерение характеристик времени)
	П2/2		
	П2/3		
	П2/4	TTL выход «форсаж»	

6.4.1 Питание

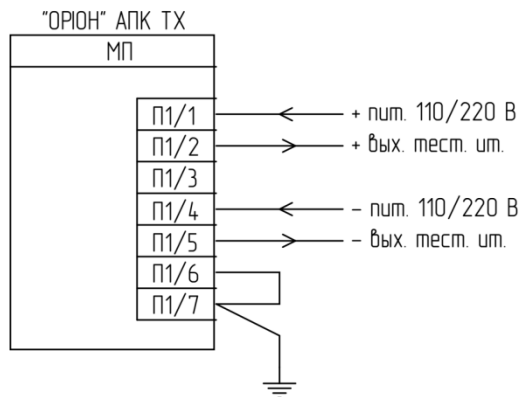


Рисунок 6.4.1.1 – Схема подключения МП («П1» 7 контактов)

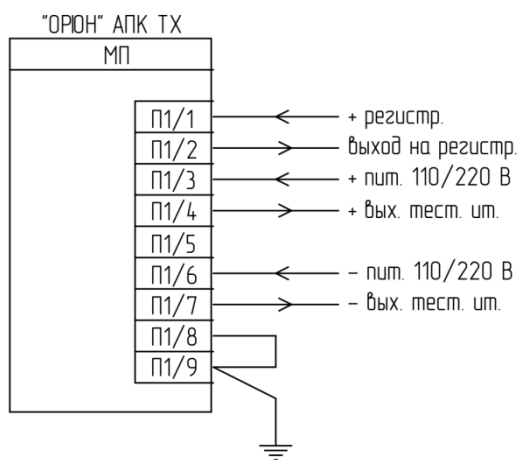


Рисунок 6.4.1.2 – Схема подключения МП («П1» 9 контактов)

6.4.2 Цепи входов пуска аварийных команд

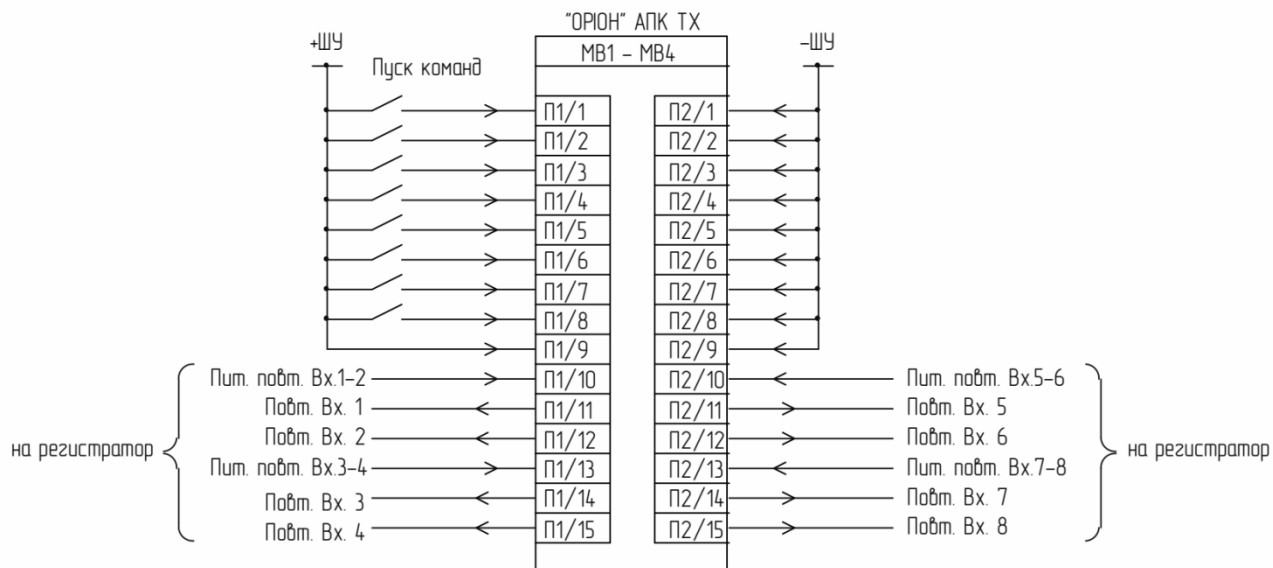


Рисунок 6.4.2.1 – Цепи пуска аварийных команд

Схема входных и выходных цепей модуля МВ.

Конфигурирование модуля МВ (установка перемычек) производится при производстве в соответствии со схемой (упрощенной), приведенной на изображениях 6.4.2.2, 6.4.2.3. Положение перемычек при необходимости может быть изменено наладчиками при пуско-наладочных работах.

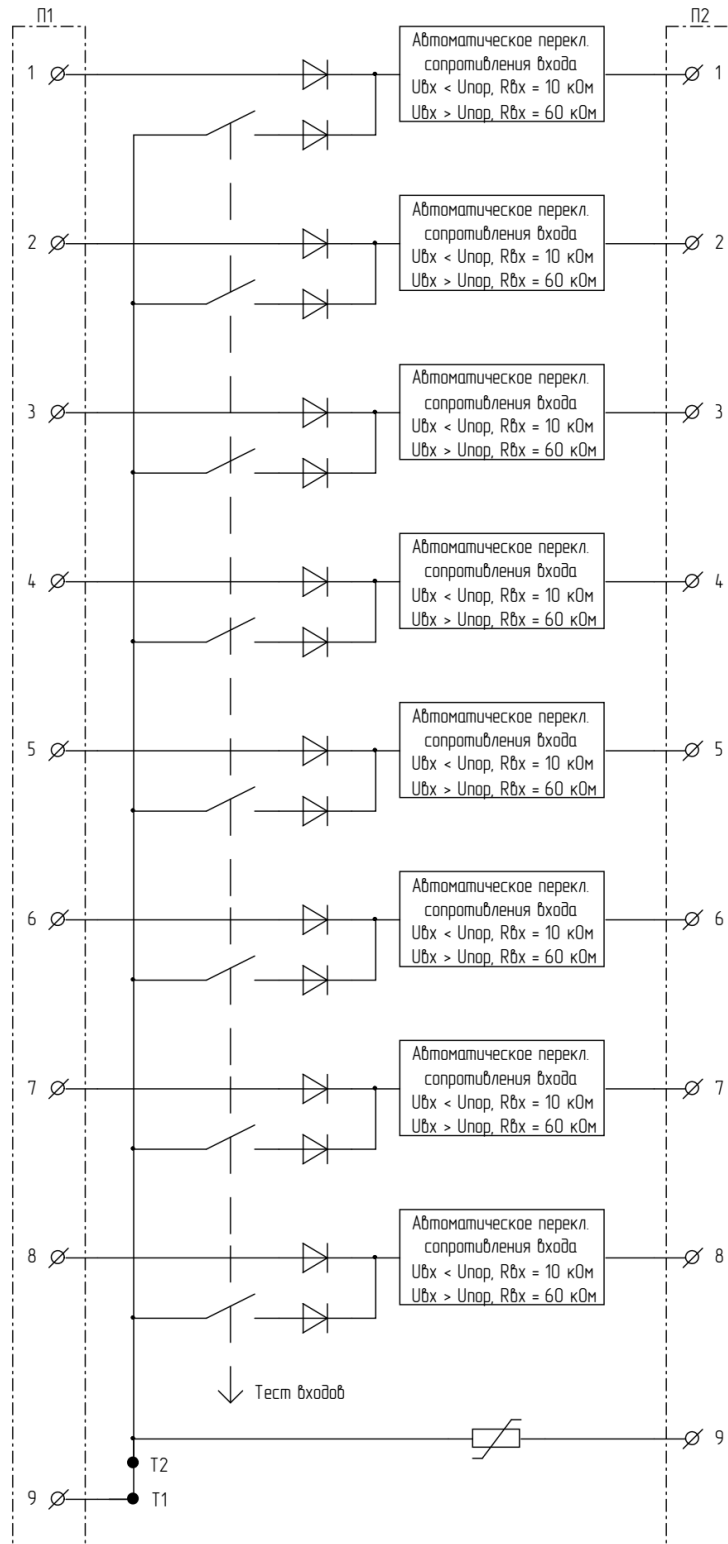


Рисунок 6.4.2.2 – Схема входных цепей модуля МВ

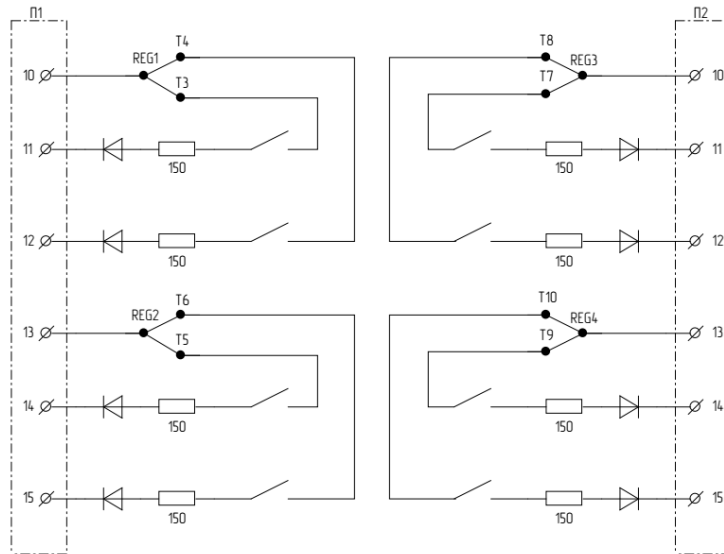


Рисунок 6.4.2.3 – Схема выходных цепей модуля МВ

6.4.3 ВЧ канал

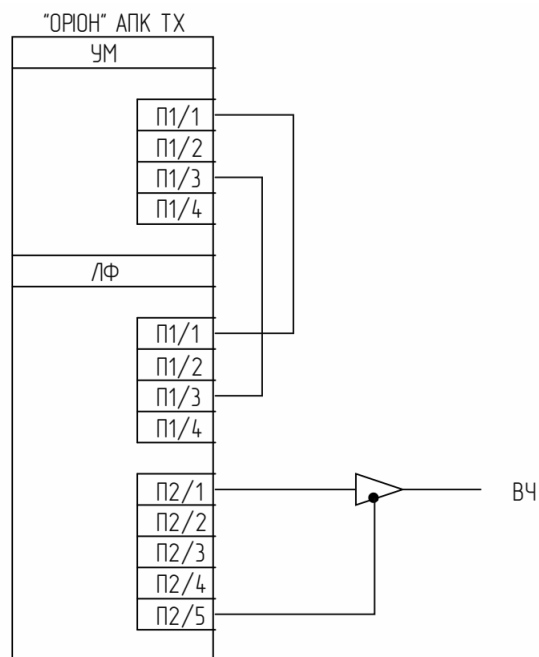


Рисунок 6.4.3.1 – Подключение к ВЧ каналу

6.4.4 Сигналізація

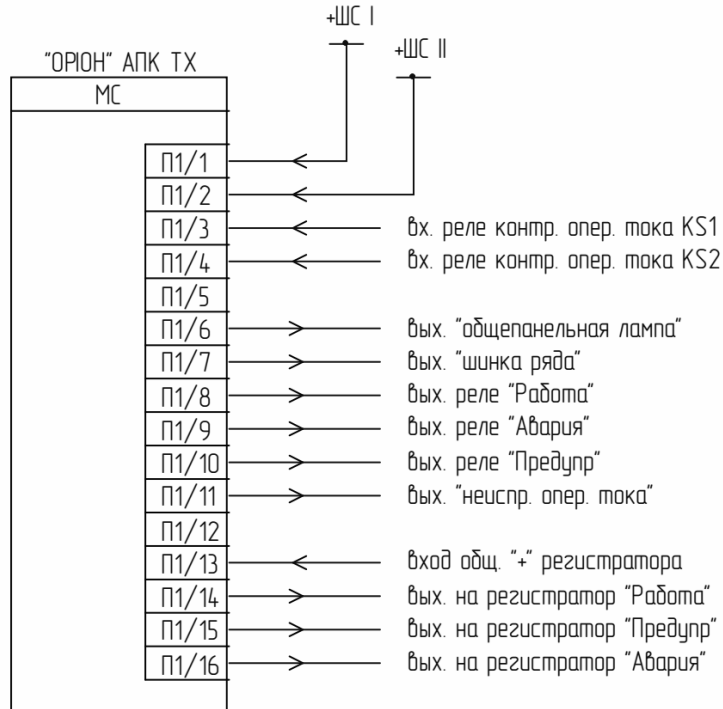


Рисунок 6.4.4.1 – Подключение цепей сигнализации

Схема выходных цепей модуля сигнализации МС.

Схема выходных цепей модуля МС приведена на рисунке 6.4.4.2. Конфигурирование модуля МС (установка перемычек) производится при производстве. Положение перемычек при необходимости может быть изменено наладчиками при пуско-наладочных работах.

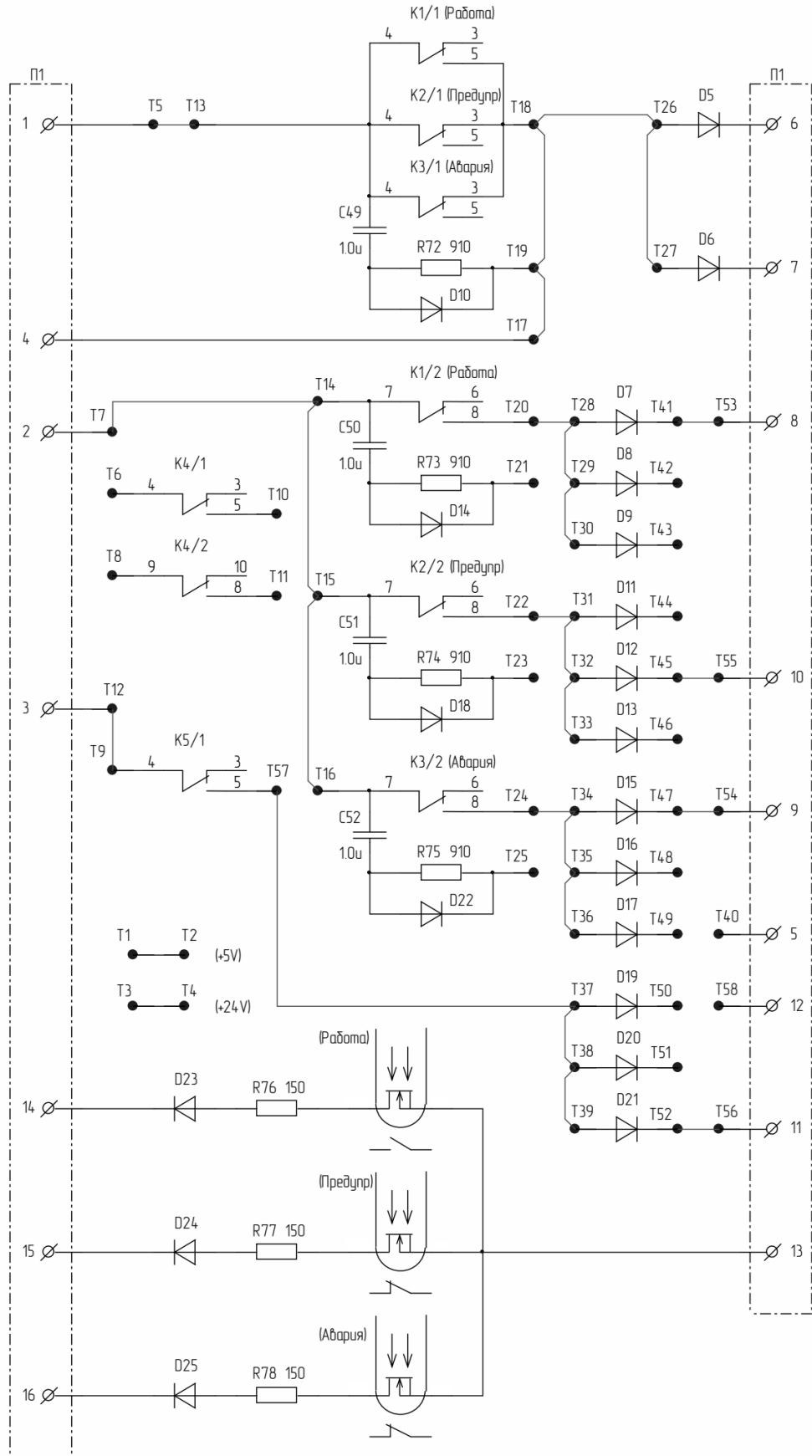


Рисунок 6.4.4.2 – Схема выходных цепей модуля МС

6.4.5 Локальная сеть и внешний сброс (квитирование)

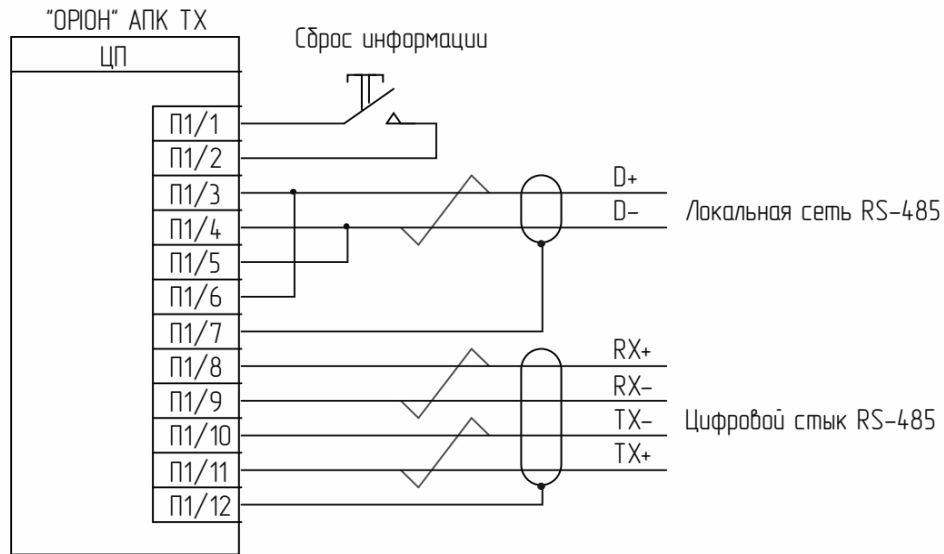


Рисунок 6.4.5.1 – Схема подключения (СР.0115, СР.0218)

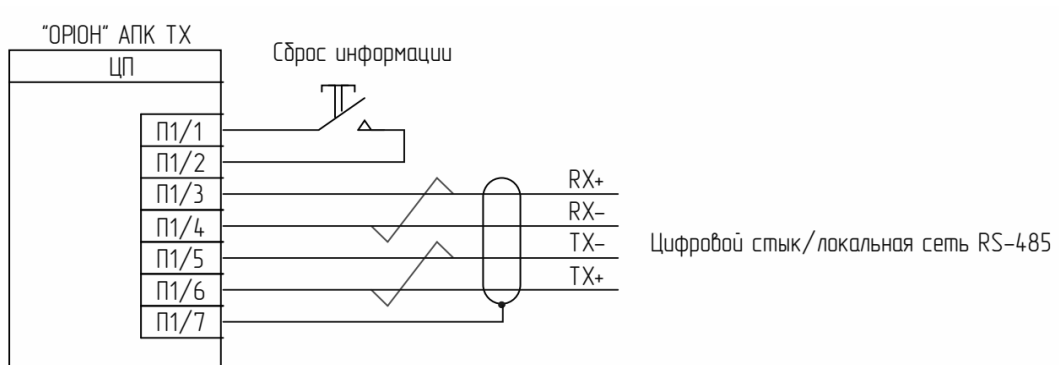


Рисунок 6.4.5.2 – Схема подключения (СР61850.0620, СР61850.0421)

7. Возможные неисправности и способы их устранения

Перечень возможных неисправностей «ОРИОН» АПК ТХ, методика диагностики и устранения приводятся в таблице 7.1.

При диагностике неисправности каждый модуль может подключаться к «ОРИОН» АПК ТХ с помощью ремонтной платы-транслятора с ремонтным кабелем (поставляется в составе ЗИП).

При поиске неисправности модулей наличие вторичных уровней питания проверяется по светодиодным индикаторам в модуле; значения питающих напряжений измеряются прибором в контрольных точках.

При поиске и устранении неисправностей необходимо пользоваться комплектом эксплуатационной документации:

- «ОРИОН» АПК ТХ – Схемы электрические принципиальные;
- «ОРИОН» АПК ТХ – Перечни элементов;
- «ОРИОН» АПК ТХ – Расположение элементов на плате (монтажные схемы).

Таблица 7.1 - Возможные неисправности «ОРИОН» АПК ТХ

Внешнее проявление и дополнительные признаки	Наиболее вероятные причины	Возможный метод устранения
Не светится переключатель «питание» модуля МП	1) Неправильная полярность подаваемого напряжения 2) Неисправны предохранители модуля питания	1) Проверить полярность питающего напряжения 2) Проверить предохранители
Не светятся индикаторы “+24V” и/или “+5V” на лицевой плате передатчика	1) Неисправен модуль питания или один из преобразователей 2) Неисправны цепи питания одного из модулей передатчика	1) Заменить модуль питания 2) Поочередно извлечь из корпуса передатчика «активные» модули; заменить неисправный
На лицевой панели светится светодиод «неисправность ЦП»	Неисправен модуль центрального процессора или элементы связи с модулями передатчика	Заменить модуль ЦП
На лицевой панели светится светодиод «Предупр»	Наличие неисправности (неисправностей), обнаруженных системой самодиагностики передатчика; данные неисправности не могут привести к ложной работе или отказу	С помощью дисплея просмотреть информацию о неисправности в журнале событий
На лицевой панели светится светодиод «Авария»	Наличие неисправности (неисправностей), обнаруженных системой самодиагностики; данные неисправности могут приводить к ложной работе или отказу	1) Вывести «ОРИОН» АПК ТХ из работы 2) С помощью дисплея просмотреть информацию о возникшей неисправности; заменить неисправный модуль
На лицевой панели не светится светодиод «КС» (контрольный сигнал)	Неисправен формирователь (модуль ФС)	С помощью дисплея просмотреть информацию о неисправностях; заменить модуль

8. Рекомендации по техническому обслуживанию

Техническое обслуживание «ОРИОН» АПК ТХ должно соответствовать требованиям «Технічне обслуговування пристроїв релейного захисту, протиаварійної автоматики, електроавтоматики, дистанційного керування та сигналізації електричних станцій і підстанцій 110 кВ – 750 кВ (у редакції наказу Міністерства енергетики України від 01.10.2019 р. №417)».

Для «ОРИОН» АПК ТХ устанавливаются следующие виды технического обслуживания:

- | | |
|----------------------------------------------------|----|
| - Проверка при новом включении (наладка) | Н |
| - Первый профилактический контроль (после наладки) | К1 |
| - Профилактическое восстановление | В |
| - Профилактический контроль | К |

Цикл технического обслуживания «ОРИОН» АПК ТХ составляет 6 лет.

Прогон «ОРИОН» АПК ТХ перед включением в эксплуатацию заключается в подаче на устройство напряжения питания на 3 - 5 суток при введенном в работу АК. Терминал защиты, с которым работает «ОРИОН» АПК ТХ, должен быть переведен с действием «на сигнал».

Срок службы (при условии замены комплектующих изделий, модулей), не менее 15 лет. Предлагается установить следующие сроки технического обслуживания в процессе эксплуатации:

Таблица 8.1

Вид ТО	Н	К1	К	В	К	В	К	В
Год при цикле 10 лет	0	1	5	10	15	-	-	-
Год при цикле 8 лет	0	1	4	8	12	16	-	-
Год при цикле 6 лет	0	1	3	6	9	12	15	18

Проверки и измерения параметров «ОРИОН» АПК ТХ рекомендуется производить с помощью цифрового измерительного комплекса «ЦИКЛОН» 115 и магазина «МАРК» 119. «ЦИКЛОН» 115 является сложным современным электронным устройством, обеспечивающим сравнительно высокую точность измерений и удобство в работе.

В методиках проверок описываются два способа проведения измерений, ручной и с помощью измерительного комплекса «ЦИКЛОН» 115.

Объем работ при техническом обслуживании приводится в таблице 8.2.

Таблица 8.2 – Перечень проверок

№	Проверка	Вид ТО
1	Проверка технических данных	Н, К1, В, К
2	Внешний осмотр	Н, К1, В, К
3	Внутренний осмотр	Н, К1, В
4	Проверка аппаратной конфигурации	Н, К1
5	Измерение сопротивления изоляции	Н, К1, В, К
6	Испытания электрической прочности изоляции	Н, К1, В
7	Проверка программной конфигурации	Н, К1, В
8	Измерение вторичных уровней питания	Н, К1, В
9	Проверка параметров вносимого затухания в 75-омный ВЧ тракт	Н, К1, В
10	Проверка параметров дискретных входов и выходов МВ	Н, К1, В
11	Проверка привязка входа к номеру команды	Н, К1, В
12	Проверка системы приоритетов передачи команд	Н, В
13	Проверка длительности команд	Н, К1, В
14	Проверка действия внешней сигнализации	Н, К1, В, К
15	Проверка отсутствия ложных действий при отключении/включении ПРД	Н, В
16	Проверка калибровки измерителя выходного уровня	Н, К1, В
17	Измерение уровней передачи и частот контрольного сигнала и аварийных команд	Н, К1, В
18	Измерение потребляемой мощности	Н, К1, В

8.1. Проверка технических данных

Проверяются технические данные «ОРИОН» АПК ТХ. Уставки уточняются по наличию официального документа (письма).

Таблица 8.1.1 – Данные объекта

Наименование	Данные
Объект (ПС)	
Пан. №	
Заказчик	
Напр. ВЛ, кВ	
Фаза	
Длина, км	
Канал	
Вид ТО	Н/К1/В/К

Таблица 8.1.2 – Основные технические данные «ОРИОН» АПК ТХ

Наименование	Данные
Заводской номер	
Дата выпуска	
Дата ввода в работу	
Номинальная полоса частот, кГц	
Напряжение питания, В	110/220
Тип аппарата	«ОРИОН» АПК/«ОРИОН» АПК 61850
Кол-во передаваемых АК	
Протокол передачи АК	КАЛИНА/АНКА-АВПА/КЕДР/ВЧТО-М / АКПА-В
ПО ЦП	
ПО ЛП	
Установлены модули ² :	Модель/№
МС	
МВ 4	
МВ 3	
МВ 2	
МВ 1	
ЦП	
ФС	
МП	
МП-УМ	
ЛФ	
УМ	
ЛП	
Уставки заданы в соответствии с письмом	

8.2. Внешний осмотр

При осмотре «ОΡΙΟΝ» АПК ТХ проверяются:

- 1) надежность крепления на панели;
- 2) отсутствие механических повреждений (следов ударов, и др.);
- 3) отсутствие пыли, грязи, подтеков воды (в том числе высохших), отсутствие налета окислов на металлических поверхностях;
- 4) состояние монтажа проводов и кабелей, надежность контактных соединений, изоляции проводов;
- 5) состояние заземления;
- 6) наличие и правильность надписей на «ОΡΙΟΝ» АПК ТХ, наличие маркировки кабелей и проводов.

Результаты осмотра заносятся вручную в таблицу протокола (см. таблицу 8.2.1).

Таблица 8.2.1 – Результаты внешнего осмотра

Наименование	Данные
Состояние	<i>хорошее</i>
Замечания	<i>нет</i>

8.3. Внутренний осмотр

При осмотре проверяются:

- 1) состояние деталей и надежность их крепления, затяжка винтовых соединений;
- 2) наличие пыли, при необходимости чистка от пыли модулей и внутреннего пространства корпуса;
- 3) элементы и печатные проводники на предмет отсутствия следов перегрева, микротрещин, ослабления паяных соединений из-за появления трещин, окисления;
- 4) состояние изоляции соединительных проводов;
- 5) целостность перемычек из провода, перемычек «джамперов».

Результаты осмотра заносятся вручную в таблицу протокола (см. таблицу 8.3.1).

Таблица 8.3.1 – Результаты внутреннего осмотра

Наименование	Данные
Состояние	<i>хорошее</i>
Замечания	<i>нет</i>

8.4. Проверка аппаратной конфигурации

Из «ОΡΙΟΝ» АПК ТХ поочередно извлекаются модули, положение перемычек заносится вручную в таблицу протокола (см. таблицу 8.4.1).

Таблица 8.4.1 – Положение перемычек

Модуль	Установлены перемычки
МС	<i>T1-T2, T3-T4</i>
МВ 1	
МВ 2	
МВ 3	
МВ 4	
ЦП	
МП	<i>T7-T10, T11-T12, T13-T14</i>

МП-УМ	
ЛФ	
УМ	
ЛП	
Кросс-плата	

8.5. Измерение сопротивления изоляции

Сопротивление изоляции измеряется между цепями оперативного тока, сигнализации, реализации и линейного выхода, а также между этими цепями и корпусом («землей»). Измерение производится мегаомметром 1000 В.

Перед измерением необходимо собрать группы цепей (см. таблицу 8.5.1).

Результаты измерений заносятся вручную в таблицу протокола (см. таблицу 8.5.2).

Таблица 8.5.1 – Группы цепей

Группа	Наименование	Установить перемычки
I	Цепи питания	МП: П1/3, П1/4, П1/6, П1/7 (МП с 9-ти контактным разъемом П1) МП: П1/1, П1/2, П1/4, П1/5 (МП с 7-ми контактным разъемом П1)
II	Цепи сигнализации	МС: П1/1, П1/2, П1/3, П1/4, П1/5, П1/6, П1/7, П1/8, П1/9, П1/10, П1/11, П1/12
III	Цепи управления	МВ1, МВ2, МВ3, МВ4: П1/1, П1/2, П1/3, П1/4, П1/5, П1/6, П1/7, П1/8, П1/9, П2/1, П2/2, П2/3, П2/4, П2/5, П2/6, П2/7, П2/8, П2/9
IV	Линейный выход ¹	ЛФ: П2/1, П2/2, П2/3, П2/4, П2/5
Примечания		
1. Перед измерением отключить вход ЛФ от выхода УМ (отключить клеммник от соединителя П1 модуля ЛФ)		

Таблица 8.5.2 – Результаты измерений

Между цепями		Сопротивление, МОм
I	II	
I	III	
I	IV	
II	III	
II	IV	
III	IV	
I	корпус	
II	корпус	
III	корпус	
IV	корпус	

Сопротивление изоляции должно быть не менее 100 МОм.

8.6. Испытания электрической прочности изоляции

До испытания электрической прочности изоляции проводится измерение сопротивления изоляции по п.8.5.

Испытания электрической прочности изоляции цепей питания, сигнализации, управления относительно земли (корпуса) производится переменным напряжением 1000 В 50 Гц в течение 1 минуты. Предварительно собираются группы цепей по п.8.5.

После испытания электрической прочности изоляции проводится повторное измерение сопротивления изоляции по п.8.5.

Устройство считается выдержавшим испытание, если при уровне напряжения 1000 В не происходит толчков тока и напряжения, свидетельствующих о разрядах или перекрытиях изоляции а сопротивление изоляции после проверки не менее 100 МОм.

Результаты испытания прочности изоляции заносятся вручную в таблицу протокола (см. таблицу 8.6.1).

Таблица 8.6.1 – Результаты проверки

Испытания прочности изоляции	<i>выдержал/не выдержал</i>
------------------------------	-----------------------------

8.7. Проверка программной конфигурации

Считывание программной конфигурации может быть выполнено автоматически или вручную через меню «ОРИОН» АПК ТХ.

Процесс считывания программной конфигурации автоматически:

1) Подключить «ОРИОН» АПК ТХ к «ЦИКЛОН» 115 и ЛБП с помощью тестового кабеля «TST_CAB1_TX» и USB кабеля «USB cable» (см. рисунок 8.7.1);

2) В программе «ЦИКЛОН» 115 запустить считывание конфигурации. Занесение считанных данных в таблицу протокола произойдет автоматически (см. таблицу 8.7.1.).

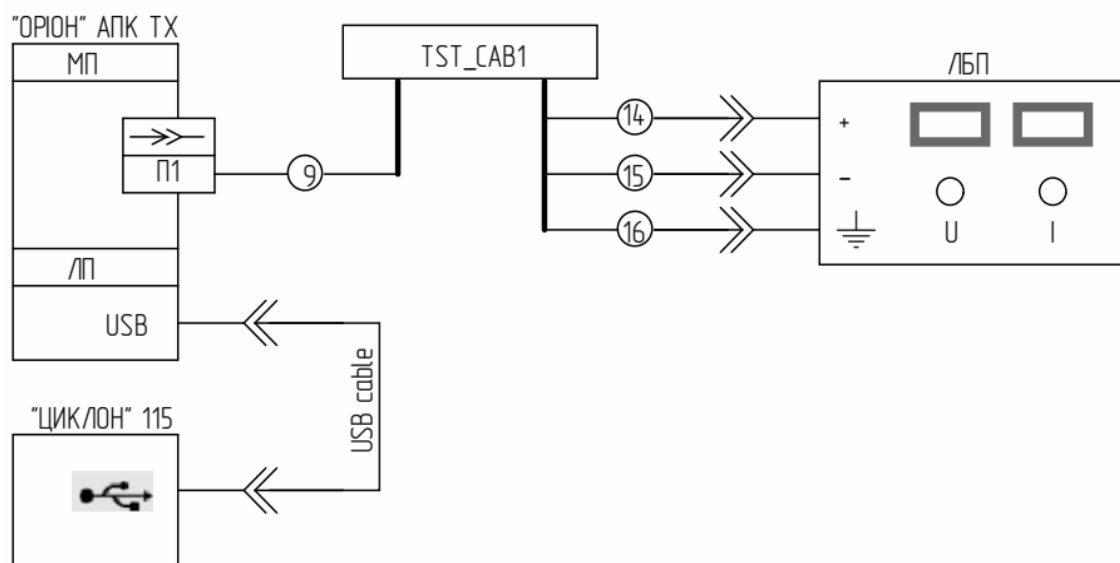


Рисунок 4.7.1 – Подключение «ОРИОН» АПК ТХ к ПК и «ЦИКЛОН» 115

Процесс считывания программной конфигурации вручную. С помощью меню считать установленные значения параметров и занести в таблицу 8.7.1.

Таблица 8.7.1 – Программная конфигурация «ОРИОН» АПК ТХ

Конфигурация команд		
Номер АК	Длительная команда	Длительность команды, мс
01		
02		
03		
04		
05		
06		
07		

08		
09		
10		
11		
12		
13		
14		
15		
16		
17		
18		
19		
20		
21		
22		
23		
24		
25		
26		
27		
28		
29		
30		
31		
32		
Конфігурація МВ		
Кількість МВ	4	
Привязка входів-команд		
Номер АК	Номер входу	
01		
02		
03		
04		
05		
06		
07		
08		
09		
10		
11		
12		
13		
14		
15		
16		
17		
18		
19		
20		
21		
22		
23		

24					
25					
26					
27					
28					
29					
30					
31					
32					
Защитный интервал, мс					
Время игнорир. повт. воздействия, мс					
Блокировка входов					
Номер входа		Блокировка входа			
01					
02					
03					
04					
05					
06					
07					
08					
09					
10					
11					
12					
13					
14					
15					
16					
17					
18					
19					
20					
21					
22					
23					
24					
25					
26					
27					
28					
29					
30					
31					
32					
Конфигурация МС					
Внешняя сигнализация					
Защелка реле «Авария»					
Защелка реле «Предупр»					
Защелка реле «Работа»					
Конфигурация локальных сетей					

Ethernet 1 ¹	
Порт	
IP адрес	
Маска CIDR	
Щлюз	
Ethernet 2 ¹	
Порт	
IP адрес	
Маска CIDR	
Щлюз	
Modbus	
Активен	
Адрес	
Скорость	
Четность	
Стоп бит	
Цифровой стык	
Активен	
Время передачи команды, мс	
Номер команды	Номер команды ретрансляции
01	
02	
03	
04	
05	
06	
07	
08	
09	
10	
11	
12	
13	
14	
15	
16	
17	
18	
19	
20	
21	
22	
23	
24	
25	
26	
27	
28	
29	
30	
31	
32	

Синхронизация времени¹	
NTP	
Режим	
IP осн.	
IP резерв	
PTP	
Режим	
Задержка	
N домена	
Транспорт	
Способ ввода в работу	
Уровень КС	
Уровень АК	
Центральная частота, кГц	
Передача фазы	
Передача телеизмерения	
Ключ управления Local/Remote¹	
Конфигурация GOOSE¹	
GOOSE	
Блокировка GOOSE входов	
Номер GOOSE входа	Блокировка входа
01	
02	
03	
04	
05	
06	
07	
08	
09	
10	
11	
12	
13	
14	
15	
16	
17	
18	
19	
20	
21	
22	
23	
24	

25	
26	
27	
28	
29	
30	
31	
32	
SIM	
Калибровка измерителя	
Уровень компаратора High, дБм	
Уровень компаратора Low, дБм	
Пароли	
MMS Аутентификация ¹	
Примечания	
1. Для исполнения 61850	

8.8. Измерение вторичных уровней питания

Перед проведением измерений необходимо извлечь модуль питания из корпуса «ОРИОН» АПК ТХ (в случае если МП не содержит измерительных гнезд на задней панели) и подключить его к «ОРИОН» АПК ТХ с помощью технологического переходника (плата-транслятор).

Внимание высокое напряжение! На технологическом переходнике присутствуют оголенные токоведущие части. Подключение и отключение необходимо выполнять при полностью обесточенном «ОРИОН» АПК ТХ. При проведении измерений модуль и переходник должны находиться на изолирующей подложке.

Измерение вторичных уровней питания производится при трех уровнях питающего напряжения 0.8Un, 1.0Un, 1.1Un. Измерение вторичных уровней питания производится в контрольных точках на платах модулей питания или измерительных гнездах на задней панели (при их наличии). Контрольные точки, в которых производятся измерения, приведены в таблицах 8.8.1, 8.8.2. Измерение производится с помощью «ЦИКЛОН» 115, измеряемое напряжение подается на вход «СН1» модуля осциллографа.

Внимание! В модернизированных модулях МП предусмотрены специальные измерительные гнезда, в этом случае извлекать модуль из корпуса не обязательно (см. рисунок 8.8.2).

Входы осциллографа «ЦИКЛОН» 115 не изолированы по отношению к «земле», поэтому необходимо строго соблюдать полярность при подключении.

Таблица 8.8.1 – Модуль МП

Модель модуля	Контрольная точка + 5 В	Контрольная точка + 24 В	GND
MP210.0313	TP2	TP3	конт. А32, С32 (J1)
MP210.0717	T8	T7	T9, T10

Таблица 8.8.2 – Модуль МП-УМ

Модель модуля	Контрольная точка + 48 В	AGND
MP-UM.0213	КТ3	КТ1

Процесс проведения измерений с помощью «ЦИКЛОН» 115:

- 1) Извлечь проверяемый модуль из «ОРИОН» АПК ТХ (если МП содержит измерительные гнезда, извлекать модуль не обязательно) и подключить его к «ОРИОН» АПК ТХ с помощью технологического переходника (плата-транслятор);
- 2) Подключить «ОРИОН» АПК ТХ к ЛБП с помощью тестового кабеля «TST_CAB1» (см. рисунок 8.8.1);
- 3) Подать на вход «ОРИОН» АПК ТХ напряжение питания с необходимым уровнем (см. таблицу 8.8.3). Подключить вход «СН1» осциллографа с помощью измерительных проводов к контрольным точкам в МП соответствующих измеряемому напряжению;
- 4) В программе нажать кнопку «Измерить» напротив того напряжения которое необходимо измерить;
- 5) Повторить измерения для всех вторичных напряжений и всех напряжений питания. Измеренное значение напряжения выводится в таблицу автоматически.

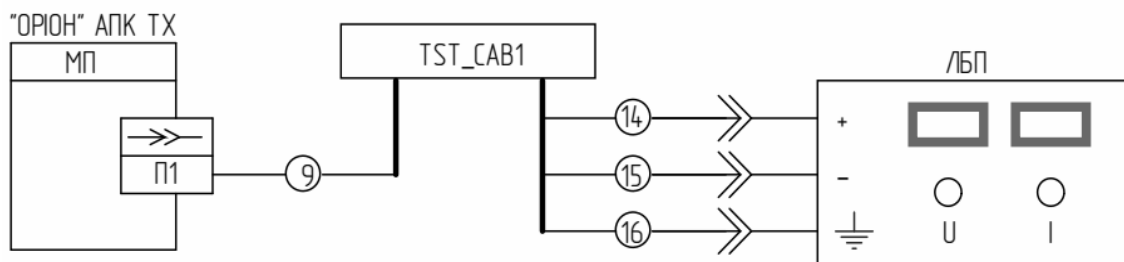


Рисунок 8.8.1 – Подключение ПРД к ЛБП

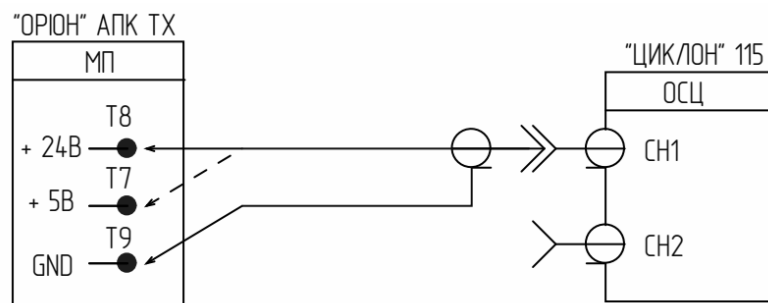


Рисунок 8.8.2 –Измерение уровней + 5 В и + 24 В (МП с контрольными точками)

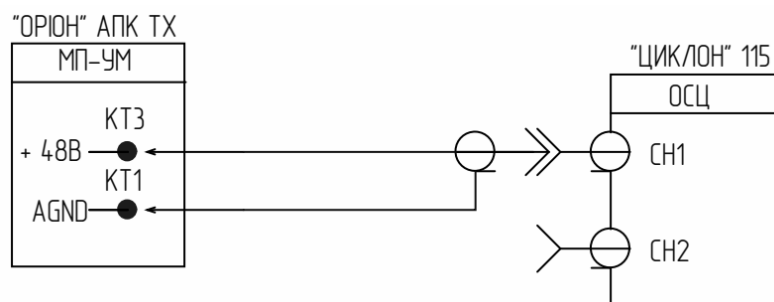


Рисунок 8.8.3 –Измерение уровня + 48 В в МП-УМ

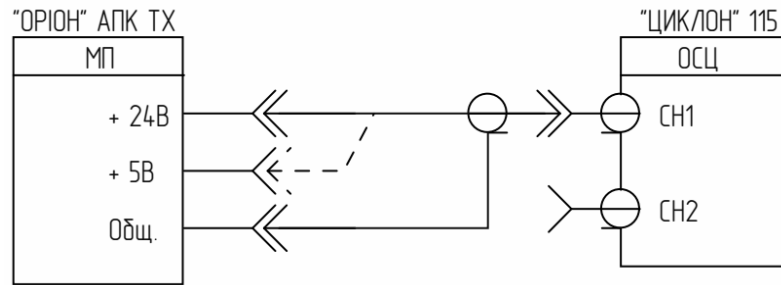


Рисунок 8.8.4 – Схема измерения уровней + 5 В и + 24 В (МП с измерительными гнездами)

Процесс проведения измерений с помощью вольтметра:

- 1) Извлечь проверяемый модуль из «ОРИОН» АПК ТХ (если МП содержит измерительные гнезда, извлекать модуль не обязательно) и подключить его к «ОРИОН» АПК ТХ с помощью технологического переходника (плата-транслятор);
- 2) Подключить «ОРИОН» АПК ТХ к ЛБП;
- 3) Подать на вход «ОРИОН» АПК ТХ напряжение питания с необходимым уровнем (см. таблицу 8.8.3). Подключить вольтметр к контрольным точкам в МП соответствующих измеряемому напряжению;
- 4) Измерить поочередно все вторичные напряжения для всех напряжений питания (см. таблицу 8.8.3). Результаты измерений занести в таблицу 8.8.3.

Таблица 8.8.3 – Результаты измерений

Напряжение	Напряжение питания ПРД	Измерено, В	Норма, В
+ 5 В	0.8U _н		5 ± 3%
	1.0U _н		
	1.1U _н		
+ 24 В	0.8U _н		24 ± 5%
	1.0U _н		
	1.1U _н		
+ 48 В	0.8U _н		48 ± 5%
	1.0U _н		
	1.1U _н		

8.9. Проверка параметров вносимого затухания в 75-омный ВЧ тракт

Электрическая схема проведения измерений приведена на рисунке 8.9.1.

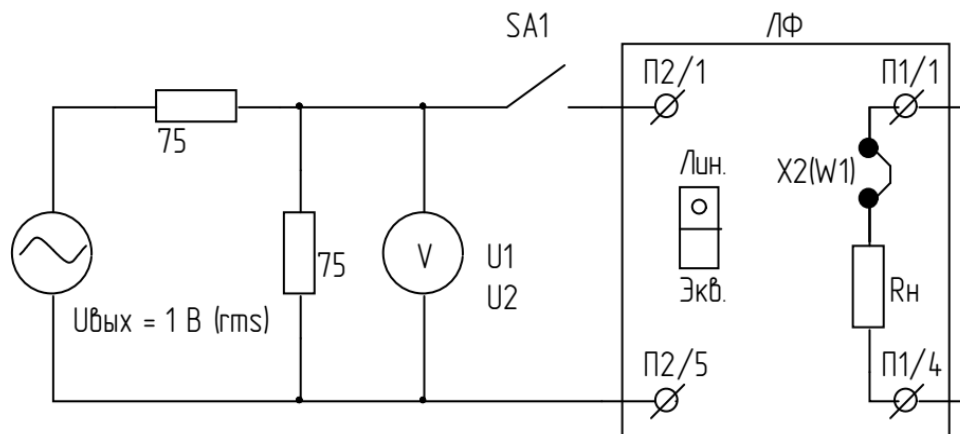


Рисунок 8.9.1 – Электрическая схема измерений

Вносимое затухание рассчитывается по формуле: $\alpha_{вн} = 20 \lg \frac{U_1}{U_2}$, дБ

где

U_1 – показание вольтметра при отключенном переключателе «SA1» (или откл. разъеме П1);

U_2 – показание вольтметра при включенном переключателе «SA1» (или откл. разъеме П1).

Вносимое затухание измеряется на частотах: $f_n - 12$, $f_n - 8$, f_n , $f_{ср}$, f_v , $f_v + 8$, $f_v + 12$ (семь точек).

Процесс проведения измерений с помощью «ЦИКЛОН» 115:

- 1) Извлечь модуль ЛФ из корпуса «ОРИОН» АПК ТХ;
- 2) Подключить резистор R_n (эквивалент выходного сопротивления усилителя мощности), установив перемычку «джампер» X2 (W1) (модули LFT.0118, LFT.0719, LFT.0918, LF-PRD.0914) или перемычку (пайкой) между контактными площадками T23-T24 (модуль LF-PRD.0214);
- 3) Переключатель на панели ЛФ установить в положение «Лин.»;
- 4) Собрать схему проведения измерений (см. рисунок 8.9.1, 8.9.2);

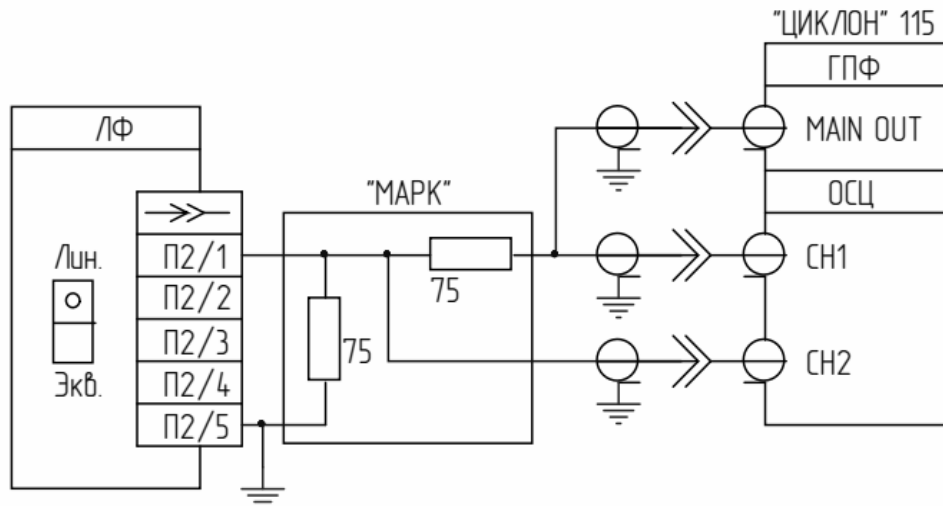


Рисунок 8.9.2 – Схема подключения

5) Запустить процесс измерений в программе «ЦИКЛОН» 115. Автоматически будет измерено значение напряжения U_2 для частот из фиксированного набора. Затем программа сообщит что необходимо отключить от ЛФ клеммную колодку П2;

6) Отключить клеммную колодку П2, и запустить процесс измерений. Автоматически будет измерено значение напряжения U_1 для частот из фиксированного набора;

7) Программа автоматически рассчитает значения затухания и выведет их в таблицу протокола (см. таблицу 8.9.1);

8) Снять перемычку «джампер» X2 (W1) и установить ЛФ обратно в корпус «ОРИОН» АПК ТХ.

Процесс проведения измерений с помощью генератора и вольтметра:

- 1) Извлечь модуль ЛФ из корпуса «ОРИОН» АПК ТХ;
- 2) Подключить резистор R_n (эквивалент выходного сопротивления усилителя мощности), установив перемычку «джампер» X2 (W1) (модули LFT.0118, LFT.0719, LFT.0918, LF-PRD.0914) или перемычку (пайкой) между контактными площадками T23-T24 (модуль LF-PRD.0214);

- 3) Переключатель на панели ЛФ установить в положение «Лин.»;
- 4) Собрать схему проведения измерений (см. рисунок 8.9.1);
- 5) Включить переключатель «SA1». Подать на вход ЛФ сигнал с частотой $f_n - 12$ и уровнем 1 В (rms);
- 6) Снять показания вольтметра (напряжение U_2) и занести в таблицу 8.9.1;
- 7) Повторить измерение U_2 для всех частот из таблицы;
- 8) Выключить (разомкнуть) переключатель «SA1». Подать на вход ЛФ сигнал с частотой $f_n - 12$ и уровнем 1 В (rms);
- 9) Снять показания вольтметра (напряжение U_1) и занести в таблицу 8.9.1;
- 10) Повторить измерение U_1 для всех частот из таблицы;
- 11) Для каждой частоты рассчитать вносимое затухание и занести в таблицу 8.9.1.

Таблица 8.9.1 – Результаты измерений

f , кГц	$f_n - 12$	$f_n - 8$	f_n	f_{cp}	f_B	$f_B + 8$	$f_B + 12$
U_1 , мВ							
U_2 , мВ							
$\alpha_{вн}$, дБ							
Норматив, дБ	≤ 1.0 дБ	≤ 1.5 дБ	-	-	-	≤ 1.5 дБ	≤ 1.0 дБ

8.10. Проверка параметров дискретных входов и выходов МВ

Напряжение от ЛБП поочередно подается на дискретные входы №1 - №8 модуля МВ. Напряжение на проверяемом входе вручную плавно увеличивается от 0 до момента срабатывания дискретного выхода МВ (выход на регистратор). Срабатывание дискретного выхода фиксируется дискретными входами модуля МВВ «ЦИКЛОН» 115 (в автоматическом режиме) или омметром (без использования «ЦИКЛОН» 115), значение напряжения срабатывания Усраб контролируется по показаниям измерителя источника питания и вручную заносится в таблицу протокола.

Измерение номинального входного сопротивления дискретного входа $Z_{вх(ном)}$ определяется измерением входного тока $I_{вх1}$ при входном напряжении $U_{вх1} = 0.5U_n$ (ниже порога срабатывания).

$$\text{Рассчитывается по формуле: } Z_{вх(ном)} = \frac{0,5U_n}{I_{вх1}}, \text{ Ом}$$

Измерение длительного входного сопротивления дискретного входа $Z_{вх(длит)}$ определяется измерением входного тока $I_{вх2}$ при входном напряжении $U_{вх2} = 1.0U_n$ (выше порога срабатывания).

$$\text{Рассчитывается по формуле: } Z_{вх(длит)} = \frac{1,0U_n}{I_{вх2}}, \text{ Ом}$$

Процесс проведения измерений с помощью «ЦИКЛОН» 115:

- 1) Подключить «ОРИОН» АПК ТХ к «ЦИКЛОН» 115 и ЛБП с помощью тестового кабеля «TST_CAB1» (см. рисунок 8.10.1);
- 2) В гнезда «mA» тестового кабеля подключить миллиамперметр;
- 3) Переключатель «SA1» в блоке управления «TST_CAB1» перевести в положение «OFF»;

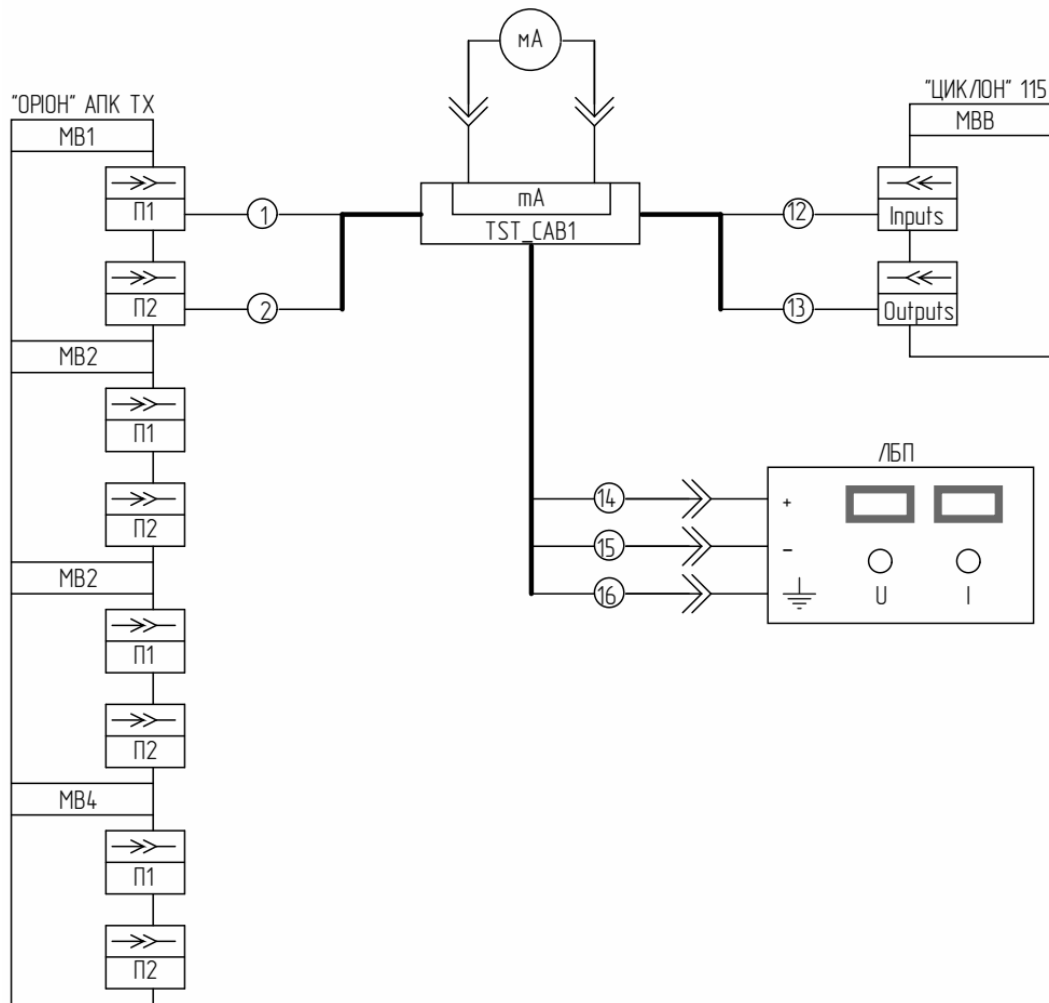


Рисунок 8.10.1 – Схема подключения

- 4) Питание «ОРИОН» АПК ТХ на время проведения проверок должно быть выключено кнопкой на модуле МП (что бы автоматический тест входов не мешал проверке);
- 5) Пользователь в программе нажимает кнопку «Пуск» над номером измеряемого входа;
- 6) Программа с помощью МВВ подключает выход ЛБП к измеряемому входу, название кнопки «Пуск» изменяется на «Стоп» при этом остальные кнопки становятся неактивными (блокируются);
- 7) Пользователь плавно увеличивает напряжение на выходе ЛБП от 0 и до момента срабатывания дискретного выхода. Индикация сработавшего состояния производится изменением цвета ячейки (желтый – вход не сработал, зеленый – вход сработал). Значение напряжения срабатывания заносится в соответствующую ячейку таблицы вручную;
- 8) Пользователь устанавливает напряжение на выходе ЛБП $0.5U_n$. Снимает показания с миллиамперметра и заносит их в ячейку таблицы $I_{вх1}$;
- 9) Пользователь устанавливает напряжение на выходе ЛБП $1.0U_n$. Снимает показания с миллиамперметра и заносит их в ячейку таблицы $I_{вх2}$;
- 10) Повторить измерения по пунктам 5 - 9 для всех модулей МВ (предварительно переключая разъемы с маркировкой «1», «2» на проверяемый МВ).

Процесс проведения измерений без использования «ЦИКЛОН» 115:

- 1) Собрать схему проведения измерений (см. рисунок 8.10.2);

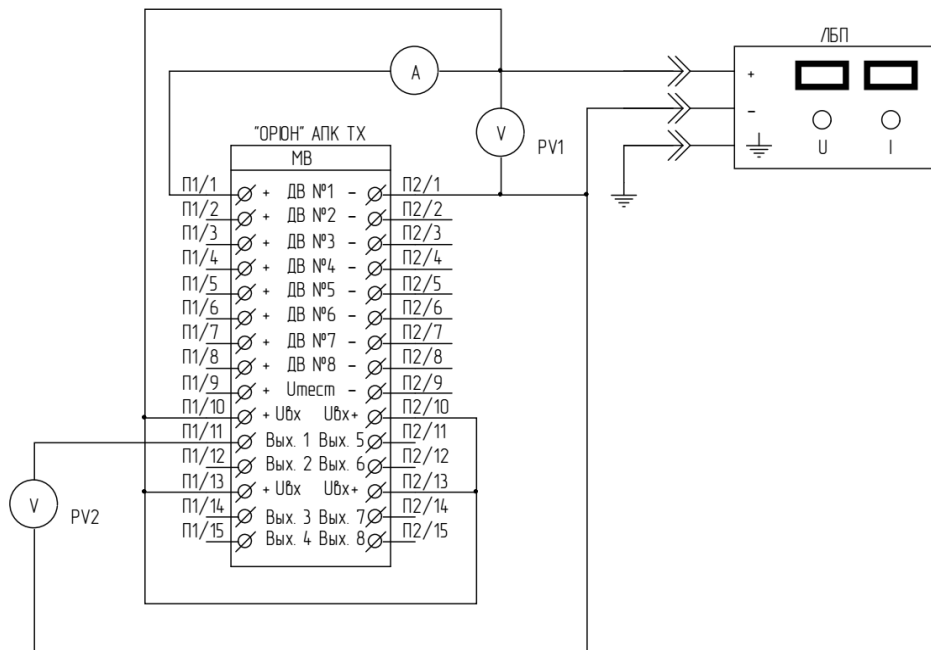


Рисунок 8.10.2 – Схема измерений без использования «ЦИКЛОН» 115

- 2) Питание «ОРИОН» АПК ТХ на время проведения проверок должно быть выключено кнопкой на модуле МП (что бы автоматический тест входов не мешал проверке);
- 3) Плавно увеличивать напряжение на входе от 0 до момента срабатывания реле регистратора (контролируется по вольтметру PV2). Показания вольтметра PV2 занести в таблицу в ячейку Усраб;
- 4) Установить напряжение на входе $0.5U_n$, измерить потребляемый входом ток и занести его в таблицу в ячейку Iвх1. Рассчитать значение $Z_{вх(ном)}$ и занести в таблицу;
- 5) Установить напряжение на входе $1.0U_n$, измерить потребляемый входом ток и занести его в таблицу в ячейку Iвх2. Рассчитать значение $Z_{вх(длит)}$ и занести в таблицу;
- 6) Повторить измерения для входов №2-№8 МВ.

Таблица 8.10.1 – Результаты измерений

Дискретный вход №	1	2	3	4	5	6	7	8
Усраб, В								
Iвх1, мА								
Zвх(ном), кОм								
Iвх2, мА								
Zвх(длит), кОм								
Дискретный вход №	9	10	11	12	13	14	15	16
Усраб, В								
Iвх1, мА								
Zвх(ном), кОм								
Iвх2, мА								
Zвх(длит), кОм								
Дискретный вход №	17	18	19	20	21	22	23	24
Усраб, В								
Iвх1, мА								
Zвх(ном), кОм								
Iвх2, мА								

Zвх(длит), кОм								
Дискретный вход №	25	26	27	28	29	30	31	32
Усраб, В								
Iвх1, мА								
Zвх(ном), кОм								
Iвх2, мА								
Zвх(длит), кОм								

Напряжение срабатывания дискретного входа и выхода должно быть в пределах $0.6 \div 0.7U_n$.

Zвх(ном) должно быть в пределах: $10\text{кОм} \pm 10\%$.

Zвх(длит) должно быть в пределах: $60\text{кОм} \pm 10\%$.

8.11 Проверка привязки входа к номеру команды

Проверяется привязка входа к номеру команды.

Проверка с помощью «ЦИКЛОН» 115. Напряжение от ЛБП с помощью реле модуля МВВ поочередно подается на дискретные входы «ОΡΙΟΝ» АПК ТХ. Срабатывание дискретного входа фиксируется по факту приема команды от «ОΡΙΟΝ» АПК ТХ (см. временную диаграмму на рисунке 8.11.1, 8.11.2). Электрическая схема соединений приведена на рисунке 8.11.3.

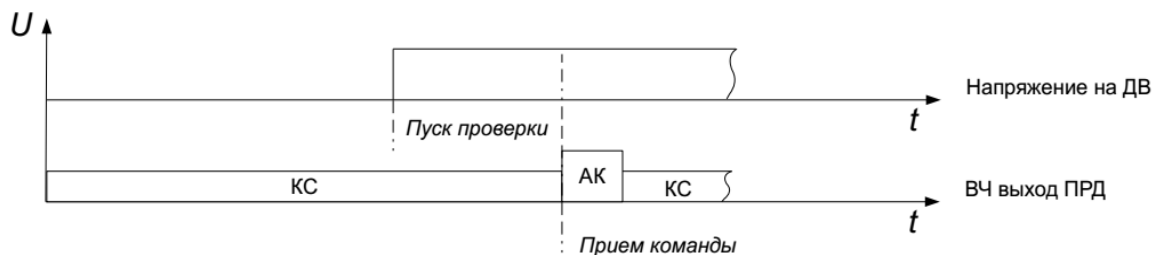


Рисунок 8.11.1 – Временная диаграмма

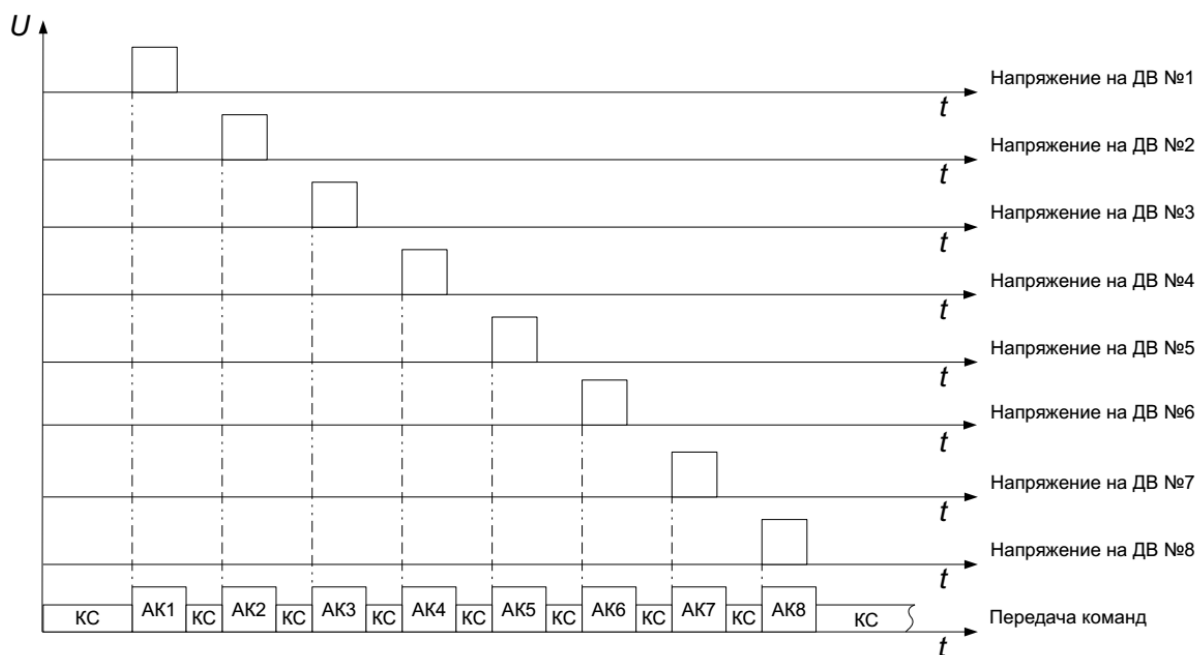


Рисунок 8.11.2 – Временная диаграмма

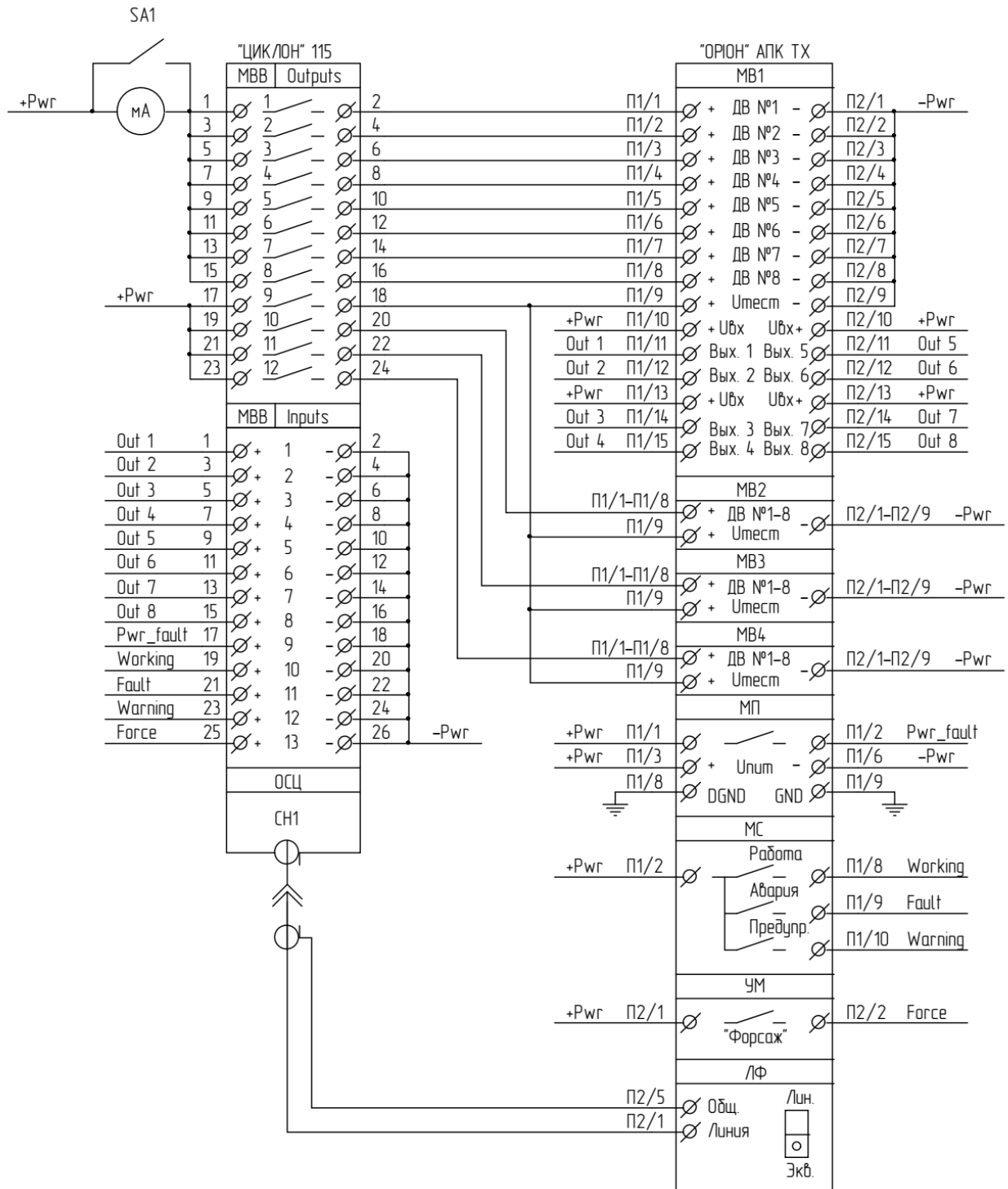


Рисунок 8.11.3 – Электрическая схема соединений

Процесс проведения измерений:

- 1) Подключить «ОРИОН» АПК ТХ к «ЦИКЛОН» 115 и ЛБП с помощью тестовых кабелей «TST_CAB1», «TST_CAB2» (см. рисунок 8.11.4);
- 2) Переключатель «SA1» в блоке управления «TST_CAB1» перевести в «ON»;
- 3) Установить на выходе ЛБП напряжение $1.0U_n$. Ввести «ОРИОН» АПК ТХ в работу;
- 4) Пользователь в программе нажимает кнопку «Пуск» напротив проверяемых входов;
- 5) Программа с помощью МВВ поочередно подает воздействия на проверяемые входы, номера принятых команд выводятся в таблицу протокола;
- 6) Повторить проверку для всех модулей МВ. Для этого необходимо разъемы с маркировкой «1», «2» переключать на проверяемый модуль МВ.

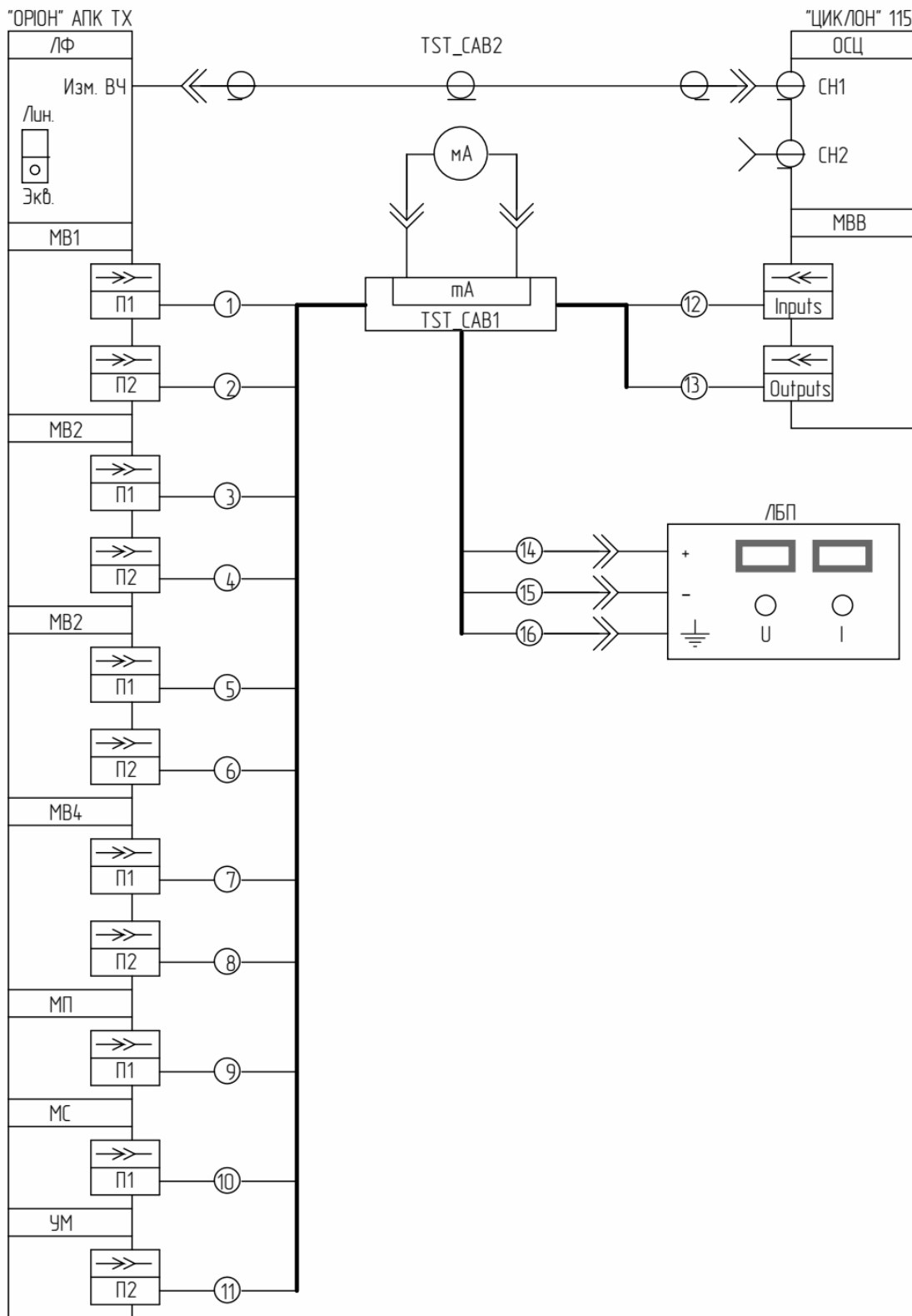


Рисунок 8.11.4 – Схема подключения

Проверка без использования «ЦИКЛОН» 115. Напряжение от ЛБП с уровнем $1.0U_n$ поочередно подается на дискретные входы «ОРИОН» АПК ТХ с помощью переключателей SA2 - SA33. Срабатывание дискретного входа фиксируется по факту приема команды (срабатывание сигнализации «Работа»). Номер сформированной команды контролируется по журналу событий «ОРИОН» АПК ТХ. Номер сформированной команды заносится в таблицу 8.11.1 в соответствующую ячейку. Схема проведения проверки приведена на рисунке 8.11.5.

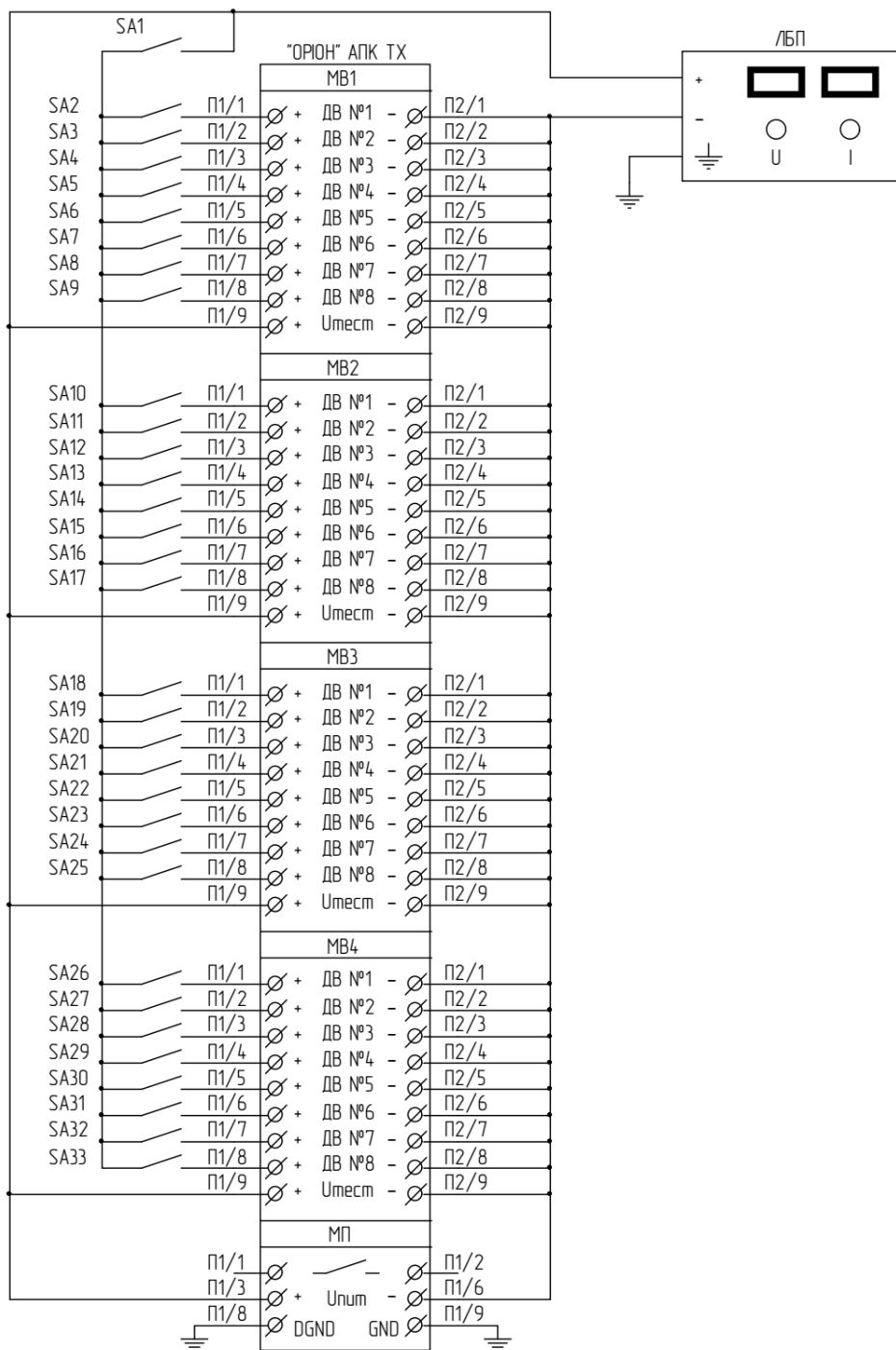


Рисунок 8.11.5 – Схема проверки без использования «ЦИКЛОН» 115

Таблица 8.11.1 – Результаты проверки

Дискретный вход №	1	2	3	4	5	6	7	8
АК №								
Дискретный вход №	9	10	11	12	13	14	15	16
АК №								
Дискретный вход №	17	18	19	20	21	22	23	24
АК №								
Дискретный вход №	25	26	27	28	29	30	31	32
АК №								

Привязка команд должна соответствовать заданной в настройках «ОРИОН» АПК ТХ.

8.12. Проверка системы приоритетов передачи команд

Проверка с помощью «ЦИКЛОН» 115. По команде от «ЦИКЛОН» 115 напряжение от ЛБП с уровнем $1.0U_n$ и длительностью 5 секунд подается (одновременно) на все дискретные входы модулей МВ (с помощью реле модуля МВВ). После этого «ЦИКЛОН» 115 принимает команды от «ОРИОН» АПК ТХ и выводит в таблицу протокола в той последовательности, с которой они были приняты. Приоритетной является команда с меньшим номером.

Временная диаграмма приведена на рисунке 8.12.1. Электрическая схема проведения измерений приведена на рисунке 8.12.2. Электрическая схема соединений приведена на рисунке 8.11.3.

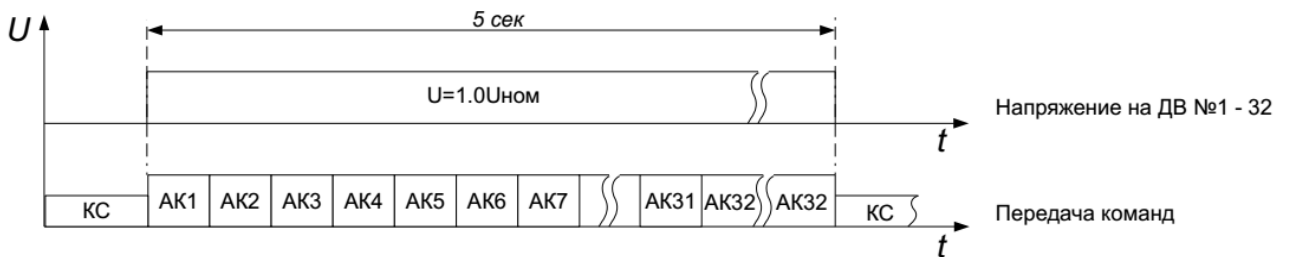


Рисунок 8.12.1 – Временная диаграмма

Процесс проведения измерений:

- 1) Подключить «ОРИОН» АПК ТХ к «ЦИКЛОН» 115 и ЛБП с помощью тестовых кабелей «TST_CAB1», «TST_CAB2» (см. рисунок 8.11.4);
- 2) Переключатель «SA1» в блоке управления «TST_CAB1» перевести в «ON»;
- 3) Установить на выходе ЛБП напряжение $1.0U_n$. Ввести «ОРИОН» АПК ТХ в работу;
- 4) В программе нажать кнопку «Пуск». Измерения производятся автоматически и выводятся в таблицу протокола (см. таблицу 8.12.1).

Проверка без использования «ЦИКЛОН» 115. Напряжение от ЛБП с уровнем $1.0U_n$ одновременно подается на все дискретные входы «ОРИОН» АПК ТХ с помощью переключателя SA1. Схема проведения проверки приведена на рисунке 8.11.5. Последовательность формирования (передачи) команд контролируется по журналу событий «ОРИОН» АПК ТХ. В таблицу 8.12.1 команды заносятся в той последовательности, с которой они были сформированы.

Таблица 8.12.1

Очередность передачи команд

8.13. Проверка длительности команд

Проверка с помощью «ЦИКЛОН» 115. Напряжение от ЛБП с уровнем $1.0U_n$ поочередно через реле МВВ подается на дискретные входы «ОРИОН» АПК ТХ. Длительность сигнала 50 мс. Измеряется время задержки на передачу команды $T_{вкл}$, длительность передачи команды

Тком, время задержки на прекращение передачи команды Твыкл. Временная диаграмма приведена на рисунке 8.13.1. Электрическая схема соединений приведена на рисунке 8.11.3.

Время задержки на включение команды Твкл определяется от момента подачи на дискретный вход «ОΡΙОН» АПК ТХ напряжения до начала появления сигнала «форсаж» в УМ.

Длительность передачи команды Тком определяется по длительности сигнала «форсаж» в УМ.

Время задержки на отключение команды Твыкл (только для длительных команд) определяется от момента прекращения подачи напряжения на дискретный вход «ОΡΙОН» АПК ТХ до окончания сигнала «форсаж» в УМ.

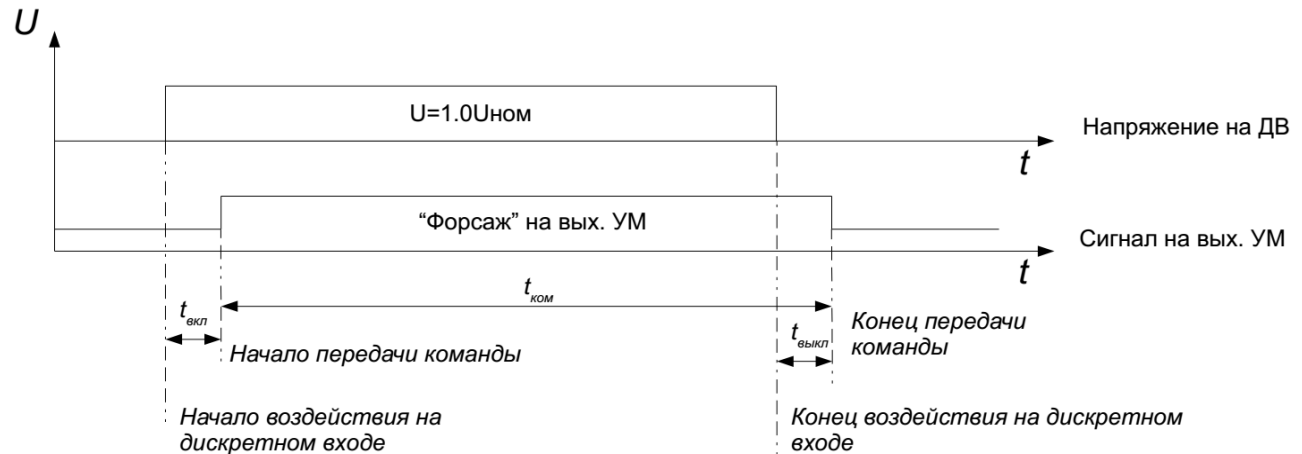


Рисунок 8.13.1 – Временная диаграмма

Процесс проведения измерений:

- 1) Подключить «ОΡΙОН» АПК ТХ к «ЦИКЛОН» 115 и ЛБП с помощью тестовых кабелей «TST_CAB1», «TST_CAB2» (см. рисунок 8.11.4);
- 2) Переключатель «SA1» в блоке управления «TST_CAB1» перевести в положение «ON»;
- 3) Установить на выходе ЛБП напряжение $1.0U_n$. Ввести «ОΡΙОН» АПК ТХ в работу;
- 4) Нажать кнопку «Пуск» напротив измеряемых команд. Измерения выполняться автоматически;
- 5) Повторить измерения для всех модулей МВ. Для этого необходимо разъемы с маркировкой «1», «2» переключать на проверяемый модуль МВ.

Проверка без использования «ЦИКЛОН» 115. Проверка выполняется с помощью миллисекундомера. Электрическая схема соединений приведена на рисунке 8.13.2.

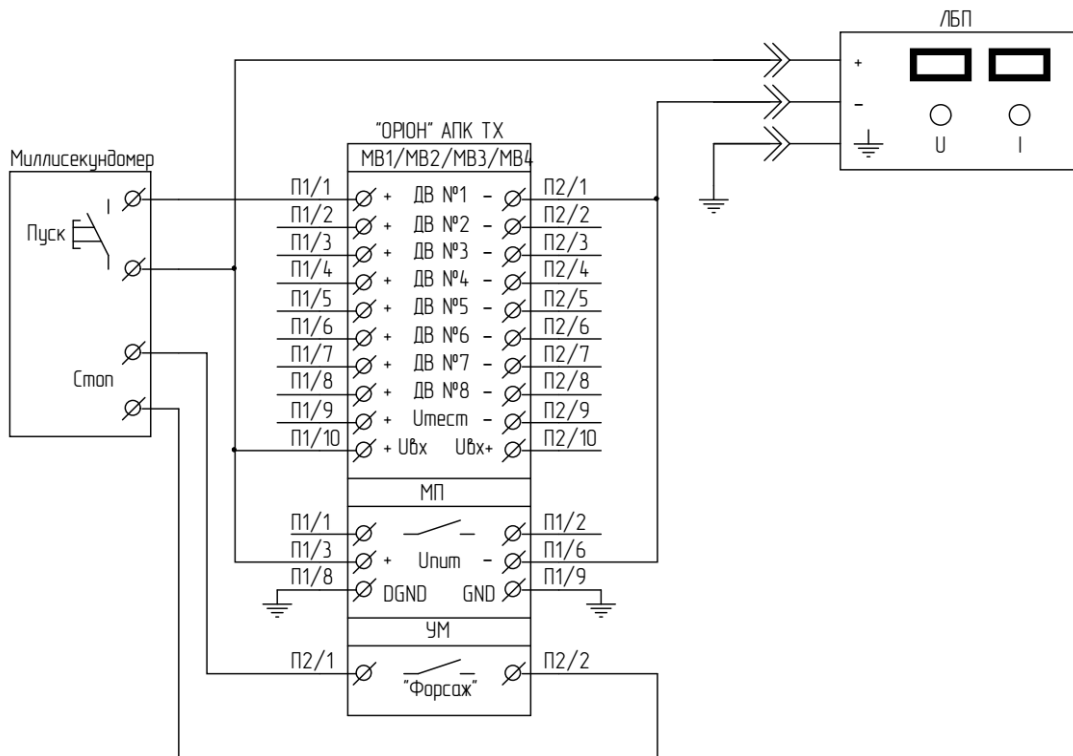


Рисунок 8.13.2 – Схема проведения измерений

Таблица 8.13.1 – Результаты измерений

Дискретный вход №	1	2	3	4	5	6	7	8
Твкл, мс								
Тком, мс								
Твыкл, мс								
Дискретный вход №	9	10	11	12	13	14	15	16
Твкл, мс								
Тком, мс								
Твыкл, мс								
Дискретный вход №	17	18	19	20	21	22	23	24
Твкл, мс								
Тком, мс								
Твыкл, мс								
Дискретный вход №	25	26	27	28	29	30	31	32
Твкл, мс								
Тком, мс								
Твыкл, мс								

Время задержки на включение команды Твкл должно быть $T_{зи} + T_c \pm 4$ мс, где $T_{зи}$ – защитный интервал (задается в настройках), T_c – собственное время задержки на формирование команды ≈ 4 мс.

Длительность передачи команды Тком должна быть $T_k \pm 5$ мс, где T_k – установленная длительность команды.

Время задержки на отключение команды Твыкл должно быть не более 4 мс (только для длительных команд).

8.14. Проверка действия внешней сигнализации

Проверяется действие внешней сигнализации «Работа», «Авария», «Предупр.», «Опер.ток ниже нормы». Проверка может быть выполнена автоматически с использованием «ЦИКЛОН» 115 так и вручную.

Проверка сигнализации «Работа» производится путем пуска аварийной команды (см. рисунок 8.14.1). Пуск аварийной команды производится с помощью реле (дискр. выход №1) модуля МВВ «ЦИКЛОН» 115 или подачей напряжения от ЛБП (при ручной проверке). Воздействие подается на вход №1 модуля МВ1. До начала проверки, «ОРИОН» АПК ТХ должен быть введен в работу, а реле «Работа» выключено (квитировано). Результаты проверки заносятся в таблицу 8.14.1.

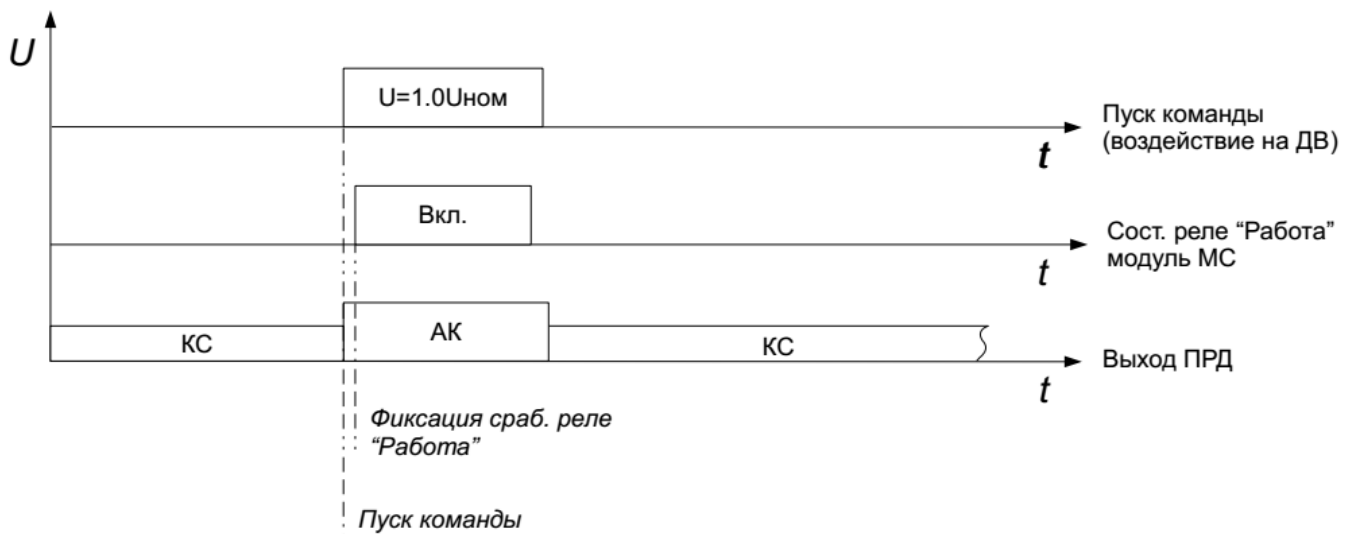


Рисунок 8.14.1 – Временная диаграмма проверки сигнал. «Работа»

Проверка сигнализации «Авария» производится путем выключения тестового напряжения питания всех модулей МВ (см. рисунок 8.14.2). Выключение тестового напряжения питания производится с помощью реле (дискр. выход №9) модуля МВВ «ЦИКЛОН» 115 или вручную (при ручной проверке), при этом срабатывание реле аварийной сигнализации произойдет через ~ 30 секунд после выключения тестового напряжения. До начала проверки, «ОРИОН» АПК ТХ должен быть введен в работу, а реле «Авария» выключено (квитировано). Результаты проверки заносятся в таблицу 8.14.1.

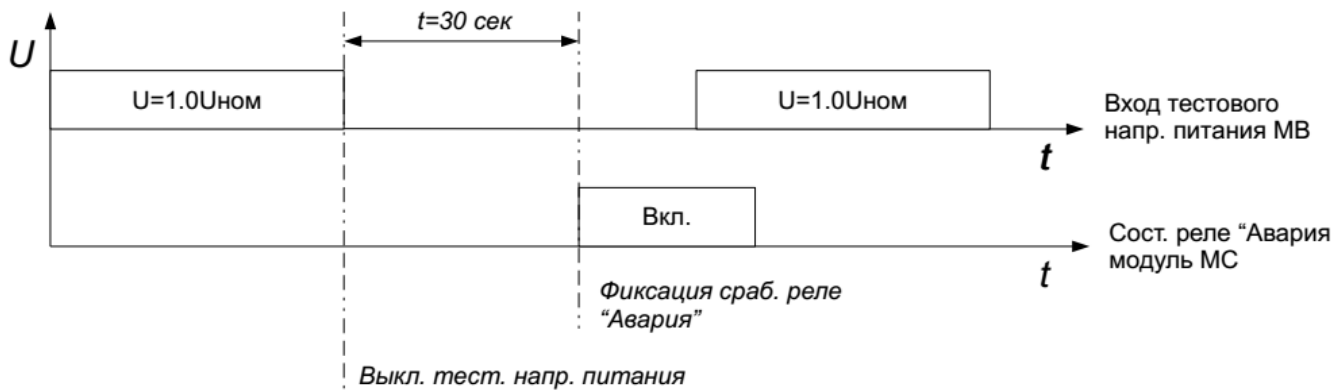


Рисунок 8.14.2 – Временная диаграмма проверки сигнал. «Авария»

Проверка сигнализации «Предупр» производится путем подачи длительного воздействия (более 10 секунд) на вход №1 модуля МВ1 (см. рисунок 8.14.3). До начала проверки, «ОРИОН» АПК ТХ должен быть введен в работу, а реле «Предупр» выключено (квитировано). Результаты проверки заносятся в таблицу 8.14.1.

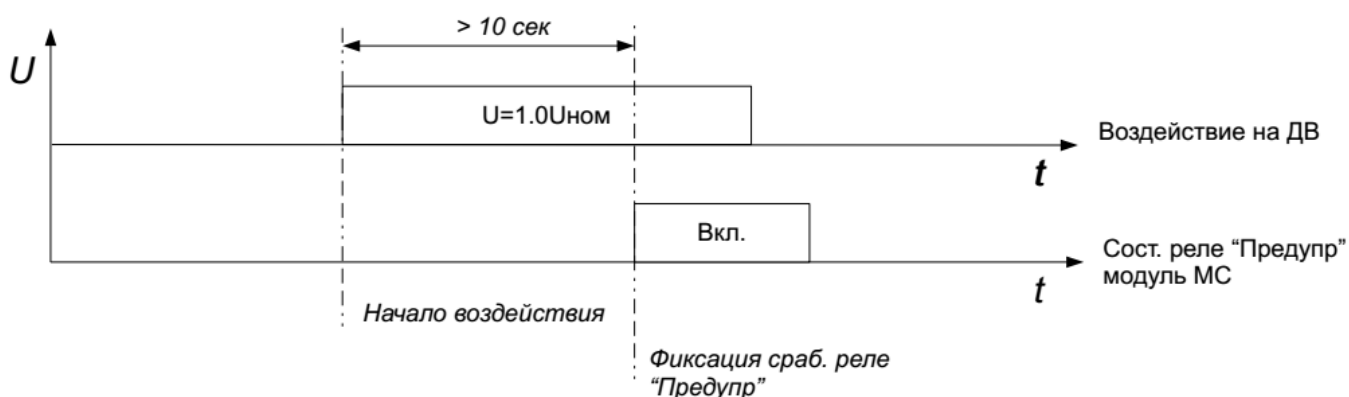


Рисунок 8.14.3 – Временная диаграмма проверки сигнал. «Предупр»

Проверка сигнализации «Опер.ток ниже нормы» производится путем плавного снижения напряжения питания «ОРИОН» АПК ТХ начиная с $1.0U_n$ и до момента срабатывания реле «Опер. ток ниже нормы» на выходе МП (только для МП с соответствующим выходом). Результаты проверки заносятся в таблицу 8.14.2.

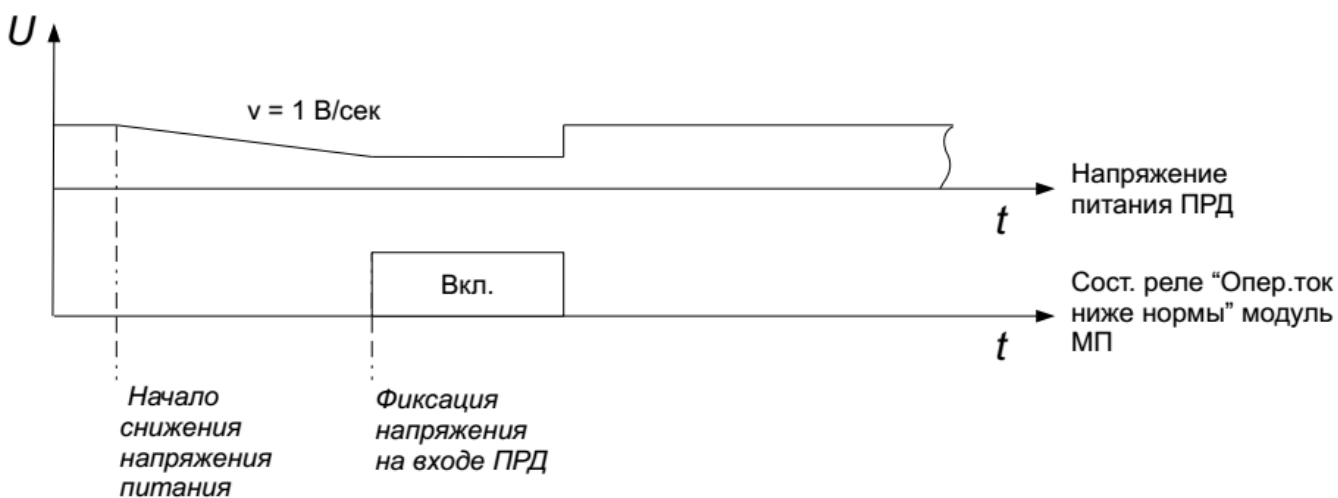


Рисунок 8.14.4 – Временная диаграмма проверки сигнал. «Опер.ток ниже нормы»

Таблица 8.14.1 – Срабатывание сигнализации «Работа», «Авария», «Предупр»

Сигнализация	Результат
Реле «Работа» МС	исправно/неисправно
Реле «Авария» МС	исправно/неисправно
Реле «Предупр» МС	исправно/неисправно

Таблица 8.14.2 – Напряжение срабатывания сигнализации «Опер.ток ниже нормы»

Сигнализация	Усраб.сигн, В	Норма, В
Реле «Опер.ток ниже нормы»		$0.75 \div 0.8U_{ном}$

8.15. Проверка отсутствия ложных действий при отключении/включении

Производится 20 циклов включений/выключений (период ≈ 10 секунд) напряжения питания «ОРИОН» АПК ТХ с уровнем $1.0U_n$, затем 20 циклов плавного снижения питания от $1.0U_n$ до 0 и от 0 до $1.0U_n$ (период ≈ 10 сек). При этом контролируется отсутствие ложного формирования аварийных команд на выходе «ОРИОН» АПК ТХ (см. рисунок 8.15.1). Результаты проверки выводятся в таблицу протокола (см. таблицу 8.15.1). Контроль формирования ложных команд осуществляется с помощью «ЦИКЛОН» 115 работающего в режиме детектора команд.

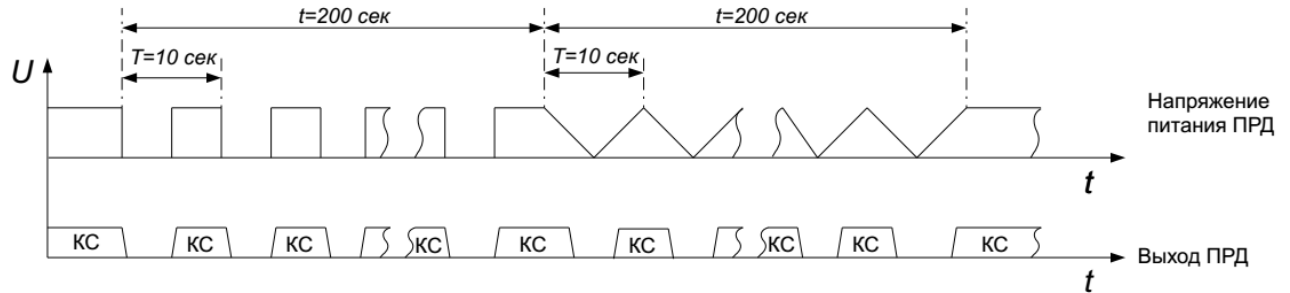


Рисунок 8.15.1 – Временная диаграмма

Процесс проведения проверки на отсутствия ложных действий:

- 1) Подключить «ОРИОН» АПК ТХ к «ЦИКЛОН» 115 и ЛБП с помощью тестовых кабелей «TST_CAB1», «TST_CAB2» (см. рисунок 8.11.4);
- 2) Переключатель «SA1» в блоке управления «TST_CAB1» перевести в положение «ON»;
- 3) Нажать кнопку «Пуск» в программе;
- 4) Отключать и включать питание «ОРИОН» АПК ТХ кнопкой на МП с периодом ≈ 10 секунд. Выполнить 20 циклов;
- 5) Плавно уменьшать напряжение на выходе ЛБП до 0, затем плавно увеличивать до $1.0U_n$ с периодом ≈ 10 секунд. Выполнить 20 циклов.

Таблица 8.15.1 – Результаты проверки

Формирование ложных команд
Не было

8.16. Проверка калибровки измерителя выходного уровня

Измеряется уровень выходного сигнала «ОРИОН» АПК ТХ на нагрузке 75 Ом. Измеренное значение сравнивается с показаниями измерителя «ОРИОН» АПК ТХ. Считывание показаний измерителя «ОРИОН» АПК ТХ и регулировка выходной мощности производятся автоматически через USB порт или вручную через меню «ОРИОН» АПК ТХ. Если показания измерителя «ОРИОН» АПК ТХ отличаются более чем на ± 0.5 дБ, необходимо выполнить калибровку измерителя «ОРИОН» АПК ТХ с помощью резистора R5 (модули LFT.0118, LFT.0719, LFT.0918), R9 (модули LF-PRD.0214, LF-PRD.0914) и повторить измерения.

Проверка производится при формировании контрольного сигнала с разными уровнями выходной мощности (в нескольких точках) при «Н», с одним уровнем выходной мощности (в одной точке) при «К1» и «В». Результаты измерений автоматически заносятся в таблицу протокола (см. таблицу 8.16.1, 8.16.2).

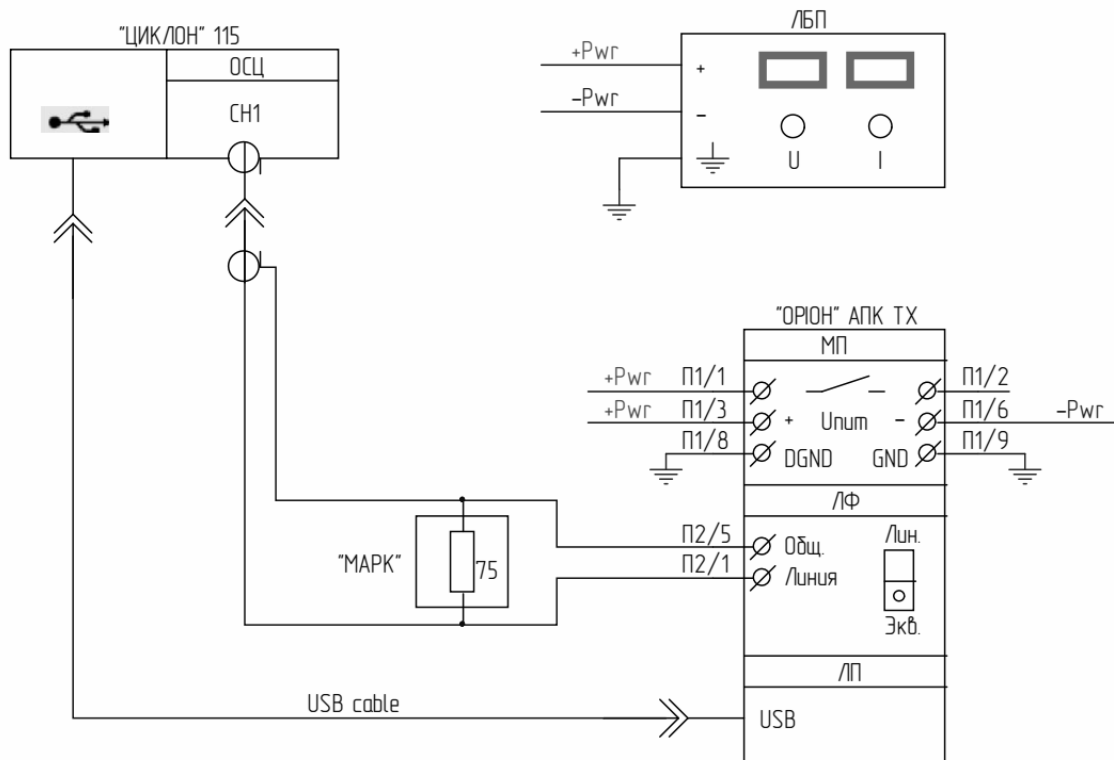


Рисунок 8.16.1 – Электрическая схема соединений

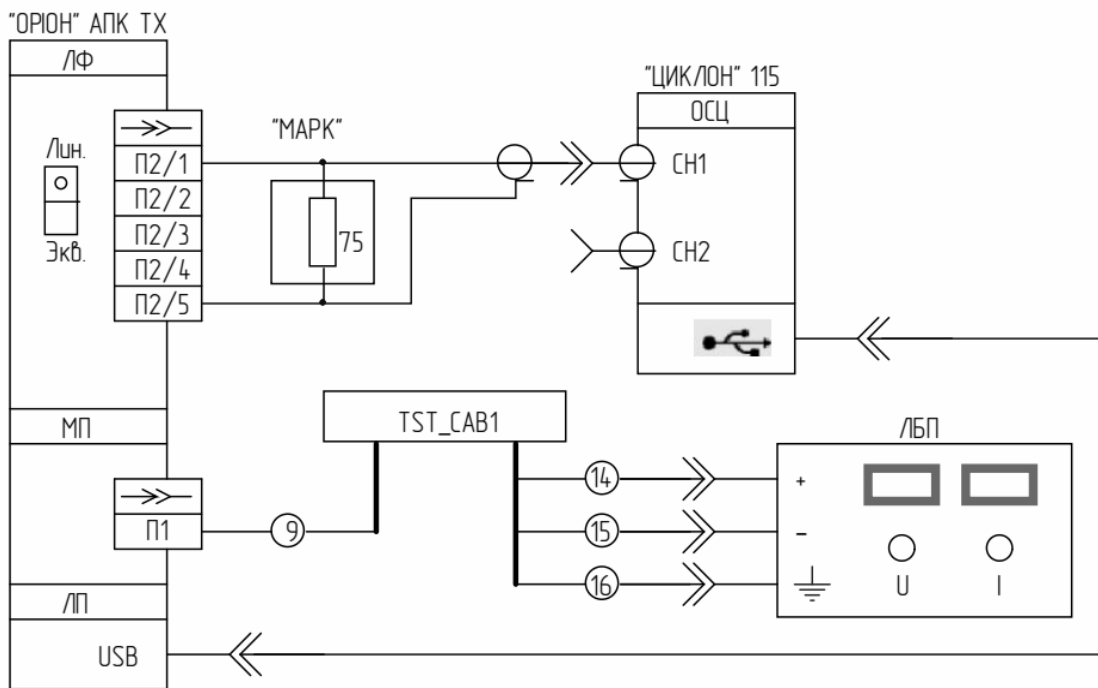


Рисунок 8.16.2 – Схема подключения

Таблица 8.16.1 – Результаты измерений «К1», «В»

Уровень КС (в настройках «ОРИОН» АПК ТХ)	Контрольное измере- ние, дБм	Показания измерите- ля «ОРИОН» АПК ТХ, дБм	Отклонение, дБ
6			

Таблица 8.16.2 – Результаты измерений «Н»

Уровень КС (в настройках	Контрольное измере- ние, дБм	Показания на дис- плее «ОРИОН» АПК	Отклонение, дБ

«ОРИОН» АПК ТХ)		ТХ, дБм ¹	
min			
2			
4			
6			
8			
10			
12			
max			

8.17. Измерение уровней передачи и частот контрольного сигнала и аварийных команд

Пользователь в ручную через меню «Тесты» по очереди запускает формирование команд в длительном режиме, с помощью «ЦИКЛОН» 115 или частотомера и вольтметра определяем частоту сигнала, идентифицируем номер аварийной команды, измеряем выходную мощность и заносим в таблицу протокола (см. таблицу 8.17.1).

Внимание! Измерение частоты сигнала выполняется только для протоколов «АНКА», «КЕДР», «ВЧТО», для протокола «КАЛИНА» измеряем только выходную мощность.

Таблица 8.17.1 – Результаты измерений

Сигнал	F _{вых} , Гц	F _{вых. изм.} , Гц	ΔF, Гц	P _{вых} , дБм
КС				
АК1				
АК2				
АК3				
АК4				
АК5				
АК6				
АК7				
АК8				

В случае необходимости, выходной уровень мощности может быть скорректирован в настройках «ОРИОН» АПК ТХ.

8.18. Измерение потребляемой мощности

Измерение потребляемой мощности «ОРИОН» АПК ТХ производится при напряжении питания $1.0U_n$. Потребляемая мощность измеряется при формировании контрольного сигнала, затем при формировании аварийной команды. Потребляемая мощность рассчитывается по формуле: $P_{потр} = U_{пит} * I_{потр}$, Вт

Процесс проведения измерений:

- 1) Подключить «ОРИОН» АПК ТХ к ЛБП с помощью тестовых кабелей «TST_CAB1» (см. рисунок 8.16.2);
- 2) Установить на выходе ЛБП напряжение $1.0U_n$;
- 3) Запустить формирование контрольного сигнала (КС), снять показания с индикаторов ЛБП и занести в таблицу протокола;
- 4) Запустить формирование сигнала аварийной команды (АК), снять показания с индикаторов ЛБП и занести в таблицу протокола.

Таблиця 8.18.1. Потребление «ОРИОН» АПК ТХ

Сигнал	Упит, В	Іпотр, А	Рпотр, Вт	Норма, Вт
КС				не более 100
АК				

9. Маркировка, пломбирование, упаковка

Для обеспечения правильной эксплуатации, проведения наладки и технического обслуживания, «ОРИОН» АПК ТХ имеет необходимую маркировку элементов, соединителей, клеммников, модулей и т.п.

На печатных платах имеются: обозначение элементов, контрольных точек, название модуля и номер его модификации. Элементы маркируются в соответствии с позиционными обозначениями на принципиальных схемах модулей. Органы управления и соединители на передней и задней панелях имеют маркировку в соответствии с принципиальной схемой «ОРИОН» АПК ТХ.

На каждом «ОРИОН» АПК ТХ нанесены:

- товарный знак предприятия-изготовителя;
- наименование изделия;
- обозначение исполнения изделия;
- заводской номер;
- дата изготовления.

Транспортная тара имеет маркировку, содержащую предупредительные знаки, основные и дополнительные надписи. В качестве транспортной тары используется картонная упаковка.

«ОРИОН» АПК ТХ упаковывается в пакет из полиэтиленовой пленки. Размеры упаковочного ящика «ОРИОН» АПК ТХ выполнены таким образом, что исключается перемещение изделия внутри ящика.

Принадлежности также помещаются в полиэтиленовый пакет, который укладывается в тару.

Эксплуатационная документация и упаковочный лист также помещаются в полиэтиленовый пакет и укладываются в тару поверх изделия.

10. Гарантии изготовителя

Гарантийный срок эксплуатации «ОРИОН» АПК ТХ составляет 24 месяца со дня ввода в эксплуатацию, но не более 60 месяцев со дня приемки представителем ОТК.

Ремонт или замена «ОРИОН» АПК ТХ в течение гарантийного срока проводится предприятием-изготовителем при условии соблюдения потребителем правил эксплуатации.

Предприятие-изготовитель не несет ответственности за дефекты изделия, если они произошли:

- в результате несоблюдения условий хранения;
- в результате внесения конструктивных изменений и доработок без согласования с изготовителем;
- в результате использования изделия не по назначению;
- по причине нарушения правил монтажа, эксплуатации и обслуживания.

11. Сведения о рекламациях

При отказе «ОРИОН» АПК ТХ в период гарантийного срока должен быть составлен технически обоснованный акт о необходимости ремонта с указанием наименования и заводского номера, даты выпуска, характера дефекта.

12. Сведения об утилизации

«ОРИОН» АПК ТХ не представляет опасности для жизни и здоровья людей и окружающей среды.

Утилизация «ОРИОН» АПК ТХ производится по истечении срока эксплуатации в соответствии с правилами, действующими на предприятии-потребителе.

Элементы «ОРИОН» АПК ТХ сделаны из безопасных материалов, применяемых в электронной промышленности и утилизируются с соблюдением правил сортировки отходов электронных изделий.

При утилизации «ОРИОН» АПК ТХ могут быть использованы типовые методы, применяемые для этих целей.

«ОРИОН» АПК ТХ драгоценных металлов не содержит.

ПРИЛОЖЕНИЕ 1

Структура меню «ОРИОН» АПК ТХ

Пункты главного меню отображены на экране дисплея соответствующими пиктограммами в левой его области (см. рисунок 1).

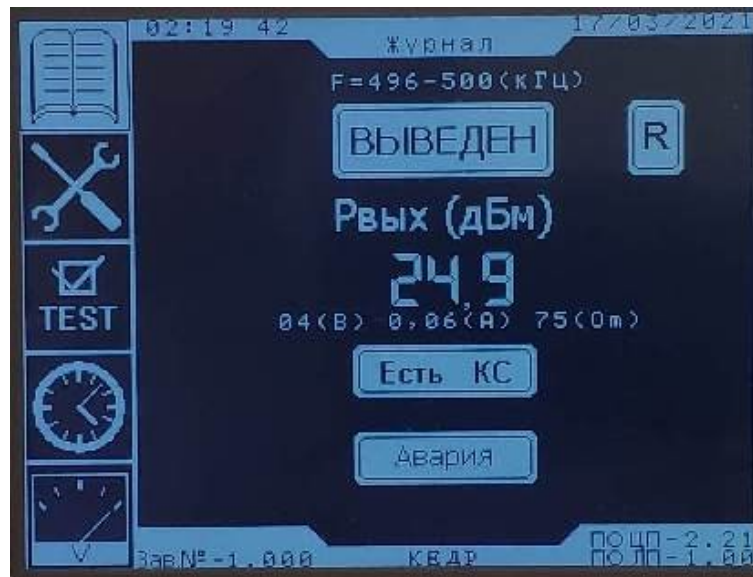


Рисунок 1 – Главный экран

Навигация по меню осуществляется кнопками «Вверх» и «Вниз». Выбранное меню подсвечивается, а его название выводится сверху окна. Главный экран содержит поля для вывода информации о текущем режиме работы («ВЫВЕДЕН», «ГОТОВ», «ВВЕДЕН»), уровень входного сигнала, наличие/отсутствие КС, сигнальное поле («Работа», «Авария», «Предупр»).

Индикация времени и даты расположена в верхней части основного окна.

Вход в выбранный пункт осуществляется нажатием клавиши «Enter».

Некоторые разделы меню имеют собственные подменю, навигация по которым осуществляется кнопками «Влево» и «Вправо».

Навигация по пунктам разделов и подразделов осуществляется кнопками «Вверх» и «Вниз». Вход/выход в разделы, подразделы производится нажатием на кнопки «Enter»/«Esc». Так же, «Enter» - подтверждение выбранного действия или введенного параметра, «Esc» - отмена.

Назначение разделов меню:

1. «Журнал» – раздел предназначен для просмотра журнала событий. В журнале предусмотрен фильтр событий (см. рисунок 2). При выборе пункта «Все событий» выводятся все записи журнала (см. рисунок 3).

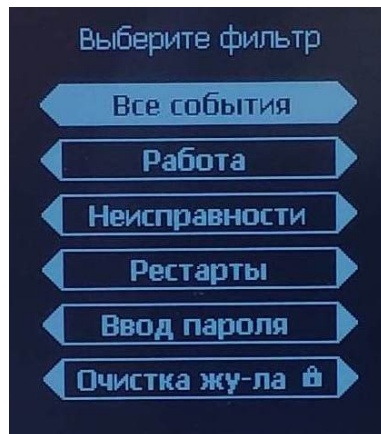


Рисунок 2 – Фильтр журнала событий

Все события			
###	дата	время	событие
1	130321	070237,119	рестарт
2	130321	070237,119	опер.ток норма
3	130321	070237,130	выведен
4	130321	070242,359	ввод пароля
5	130321	070252,650	КС ниже комп. High
6	130321	070252,650	КС ниже комп. Low
7	130321	070300,233	введен
8	130321	070345,442	ввод пароля
9	130321	070345,443	выведен
10	130321	070351,159	ввод пароля
11	130321	070356,054	передача команды 01
12	130321	070357,208	передача команды 01

Рисунок 3 – Журнал событий «Все события»

Выбрав фильтр «Работа», таблица журнала будет содержать хронологическую последовательность переданных команд (см. рисунок 4). Назначение прочих позиций соответствует их названию.

Работа			
###	дата	время	событие
13	130321	130423,306	передача команды 01
14	130321	130426,175	передача команды 02
15	130321	130429,273	передача команды 03
16	130321	130432,940	передача команды 03
17	130321	130435,969	передача команды 02
18	130321	130438,796	передача команды 01
19	160321	113412,093	передача команды 01
20	160321	113415,610	передача команды 01
21	160321	113418,509	передача команды 02
22	160321	113419,761	передача команды 03
23	160321	113420,883	передача команды 04
24	160321	113422,773	передача команды 05

Рисунок 4 – Фильтр «Работа»

Просмотр записей осуществляется кнопками «Вверх», «Вниз» с шагом по 10 событий. Журнал цикличен, последнее событие выводится в нижней строке. Очистка журнала доступна только при сервисном обслуживании и закрыта паролем.

2. «Настройки» - раздел предназначен для изменения или просмотра настроек «ОΡΙОН» АПК ТХ.

При входе в данный раздел пользователь может выбрать два режима работы с разделом: «изменение» или «просмотр» (см. рисунок 5).

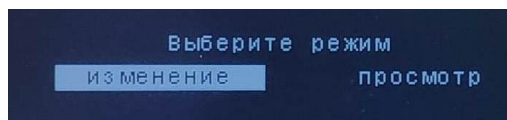


Рисунок 5 – Выбор режима работы с разделом «Настройки»

В режиме «просмотр» пользователь может просмотреть все настройки, а так же возможные диапазоны параметров без возможности внесения изменений.

Изменение настроек может быть выполнено только в режиме «изменение», доступ к которому закрыт паролем. Пароль содержит четыре разряда цифр (см. рисунок 6).

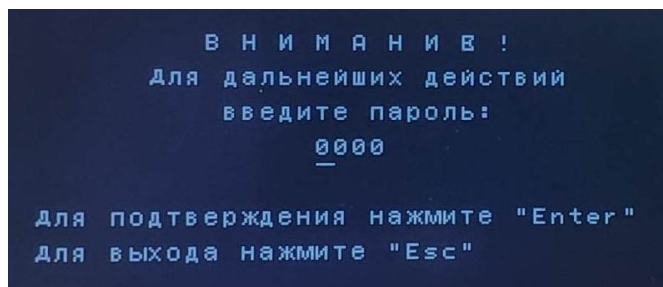


Рисунок 6 – Запрос ввода пароля

Кнопками «Влево»/«Вправо» выбирается необходимая позиция, а значение изменяется нажатием кнопок «Вверх» и «Вниз».

После ввода верного пароля «ОΡΙОН» АПК ТХ перейдет в режим «Авария», сработает реле «Авария» модуля МС.

2.1. «Параметры аппарата» - подраздел предназначен для изменения или просмотра параметров «ОΡΙОН» АПК ТХ (см. рисунок 7).

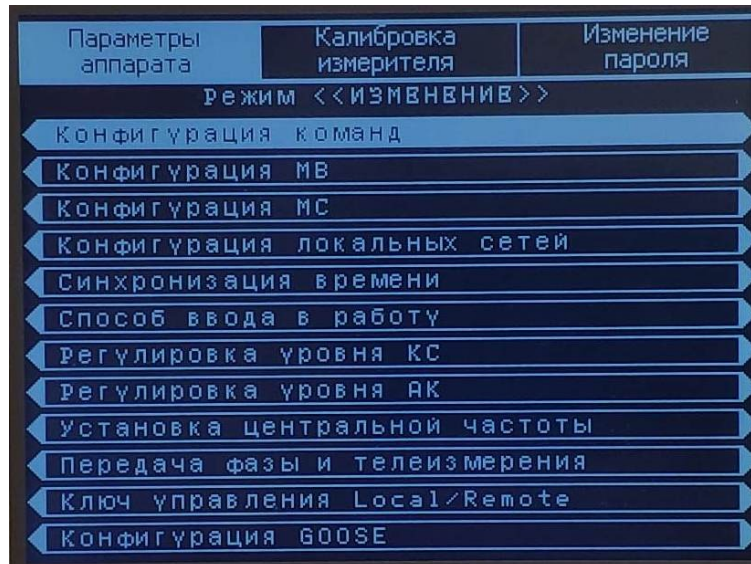


Рисунок 7 – Подраздел «Параметры аппарата»

2.1.1. «Конфигурация команд» - подраздел предназначен для задания длительности передаваемых аварийных команд (см. рисунок 8).

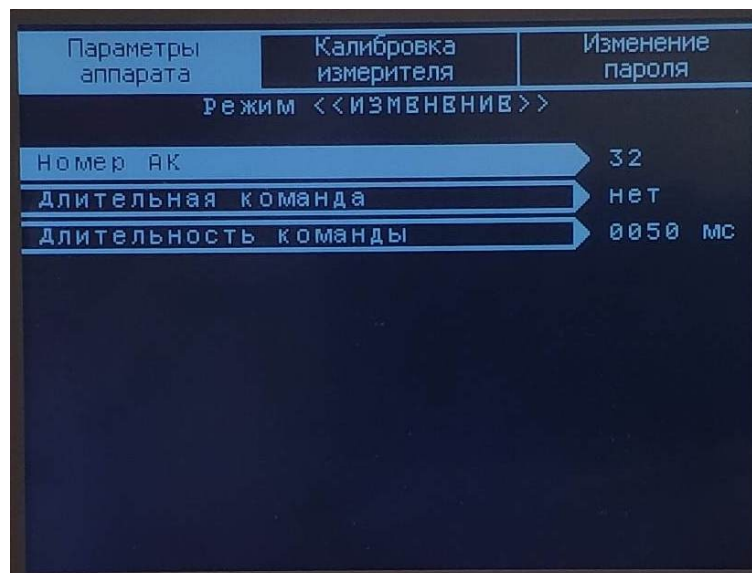


Рисунок 8 – Подраздел «Конфигурация команд»

«Номер АК» - выбирается номер команды, от 1 до 32.

«Длительная команда» - выбор типа команды, длительная «да» или импульсная «нет».

«Длительность команды» - задает длительность аварийной команды (для импульсных команд). Для протокола передачи команд «КАЛИНА», длительность команды может принимать значение от 20 до **1250** мс с шагом 20 мс, для протоколов «КЕДР», «АНКА-АВПА», «АКПА-В», «ВЧТО-М» от 50 до 1250 мс с шагом 50 мс.

2.1.2. «Конфигурация МВ» - подраздел настроек модулей дискретных входов (см. рисунок 9).

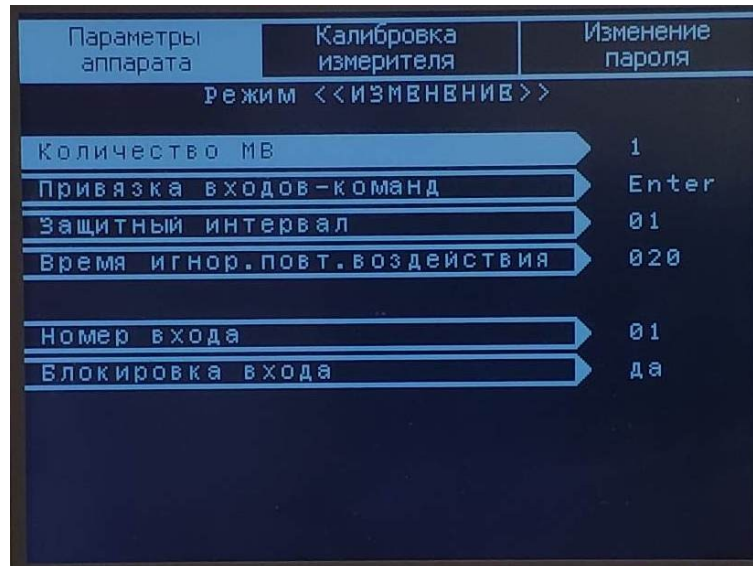


Рисунок 9 – Подраздел «Конфигурация МВ»

«**Количество МВ**» - задается количество модулей МВ, установленных в «ОРИОН» АПК ТХ. Количество модулей может быть задано от 1 до 4, с шагом 1.

«**Привязка входов-команд**» - подраздел предназначен для задания номеров входов, которые действуют на пуск аварийной команды (см. рисунок 10).

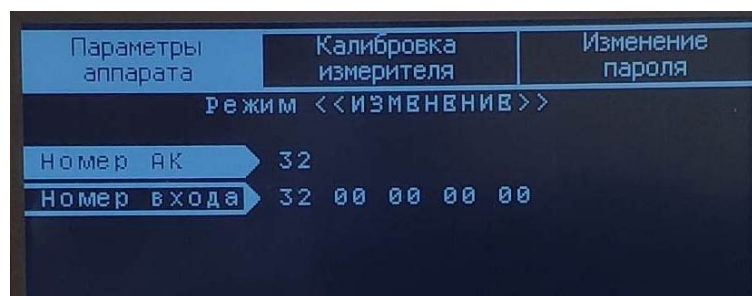


Рисунок 10 – Подраздел «Привязка входов-команд»

На пуск одной команды, можно назначить до 5-ти дискретных входов. Для конфигурирования, необходимо выбрать номер команды, а потом задать номера дискретных входов которые будут действовать на передачу команды. Клавиши «Влево», «Вправо» - перемещение курсора, «Вверх», «Вниз» - выбор номера реле, «Enter» - подтверждение.

«**Защитный интервал**» - подраздел предназначен для задания времени защитного интервала (общий для всех входов) который предотвращает ложное срабатывание дискретных входов при дребезге контактов реле (внешние контакты реле, инициирующие пуск команд). Может быть задано от 1 до 10 мс, с шагом 1 мс.

«**Время игнор. повт. воздействия**» - подраздел предназначен для задания временного интервала, в течение которого дискретные входы не реагируют на воздействия которые возникают повторно. Может быть задано от 20 до 500 мс с шагом 20 мс.

«**Номер входа**» - выбирается номер входа, от 1 до 32.

«**Блокировка входа**» - включение/выключение блокировки выбранного входа.

2.1.3. «Конфигурация МС» - подраздел настроек реле модуля сигнализации МС (см. рисунок 11).

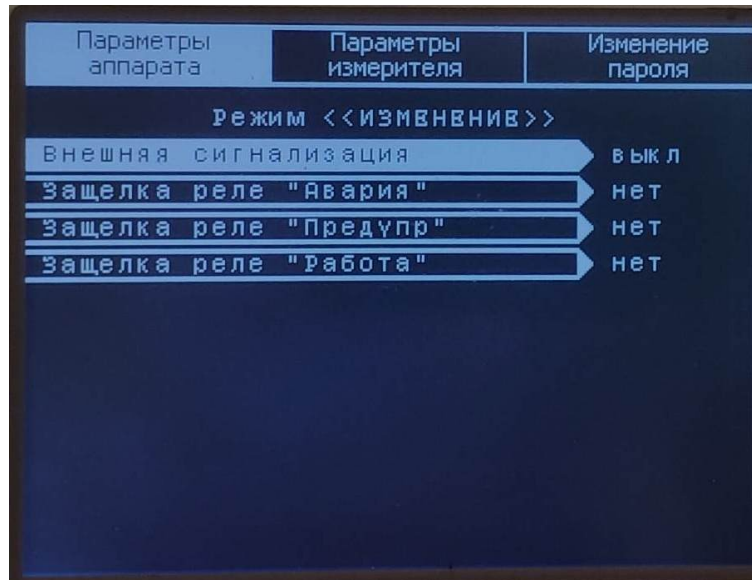


Рисунок 11 – Подраздел «Конфигурация МС»

«**Внешняя сигнализация**» - ввод/вывод внешней сигнализации.

«**Зашелка реле «Авария»/«Предупр»/«Работа**» - задается режим работы реле с «зашелкой». При включенном режиме «зашелка», реле может быть сброшено (разомкнуто) только при выполнении ручного сброса (квитирования) сигнализации.

2.1.4. «Конфигурация локальных сетей» - подраздел предназначен для конфигурирования параметров локальных сетей Ethernet, Modbus, «Цифровой стык» (см. рисунок 12).

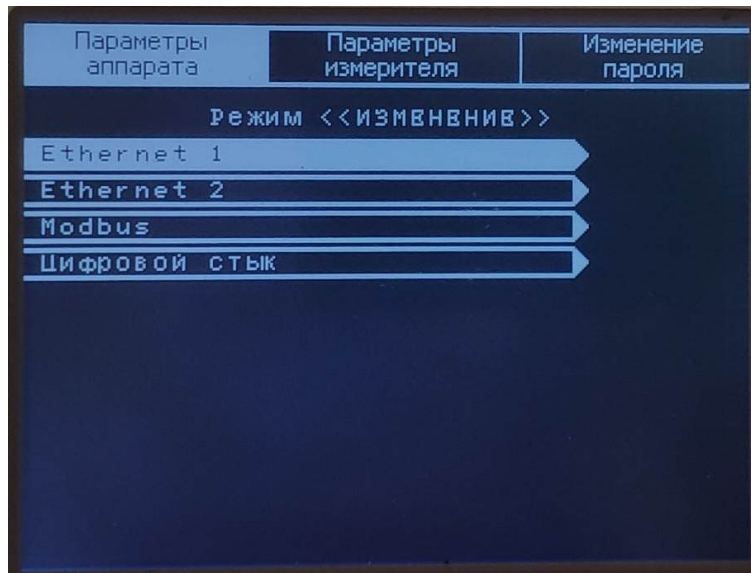


Рисунок 12 – Подраздел «Конфигурация локальных сетей»

«**Eternet 1**»/«**Eternet 2**» - задаются IP параметры связи (см. рисунок 13).

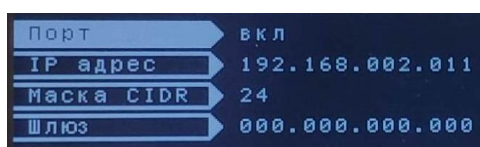


Рисунок 13 – IP параметры

«Modbus» - задається параметри соединения Modbus (см. рисунок 14).

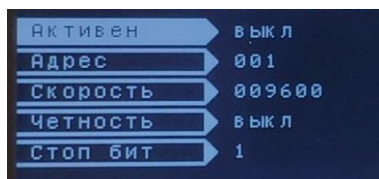


Рисунок 14 – Параметры соединения Modbus

«Цифровой стык» - задаются параметры «цифрового стыка» (см. рисунок 15). ЦС можно отключить полностью или же отдельно выбранные номера транслируемых команд. Есть возможность изменения привязки между командами, например принятая по ЦС команда №32 будет передана как команда №8.

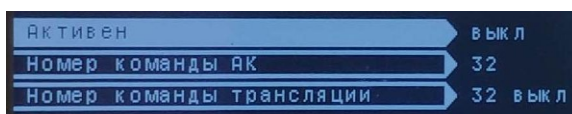


Рисунок 15 – Параметры «цифрового стыка»

2.1.5. «Синхронизация времени» - подраздел предназначен для задания параметров синхронизации времени.

«NTP» - задаются параметры синхронизации NTP (см. рисунок 16).

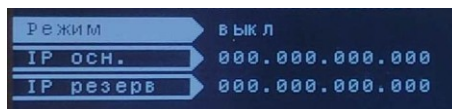


Рисунок 16 – Параметры синхронизации NTP

«PTP» - задаются параметры синхронизации PTP (см. рисунок 17).

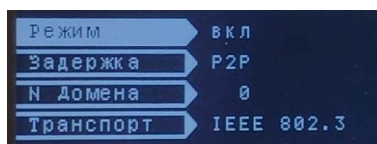


Рисунок 17 – Параметры синхронизации PTP

2.1.6. «Способ ввода в работу» - подраздел предназначен для задания способа ввода «ОРИОН» АПК ТХ в работу при включении питания. «Автоматический» - после включения или исчезновения неисправностей, «ОРИОН» АПК ТХ автоматически переходит в режим работы «Введен», «Ручной» - требует ручного ввода, нажатие клавиши «Ввод» на лицевой панели.

2.1.7. «Регулировка уровня КС» - подраздел предназначен для задания уровня контрольного сигнала. Диапазон регулировки от + 32 дБм (min) до + 45 дБм (max) с шагом 1 дБм.

2.1.8. «Регулировка уровня АК» - подраздел предназначен для задания уровня аварийной команды. Диапазон регулировки от + 32 дБм (min) до + 45 дБм (max) с шагом 1 дБм.

2.1.9. «Установка центральной частоты» - подраздел предназначен для задания центральной частоты канала. Диапазон регулировки 26 - 998 кГц с шагом 2 кГц. При изменении

центральной частоты необходимо учитывать аппаратную настройку и характеристику линейного фильтра (ЛФ).

2.1.10. «Передача фазы и телеизмерения» - подраздел предназначен для включения/выключения режима передачи фазы напряжения промышленной частоты (50 Гц) и телеизмерения.

2.1.11. «Ключ управления Local/Remote» - подраздел предназначен для задания значения ключа Local/Remote.

2.1.12. «Конфигурация GOOSE» - подраздел предназначен для конфигурирования параметров GOOSE (см. рисунок 18).

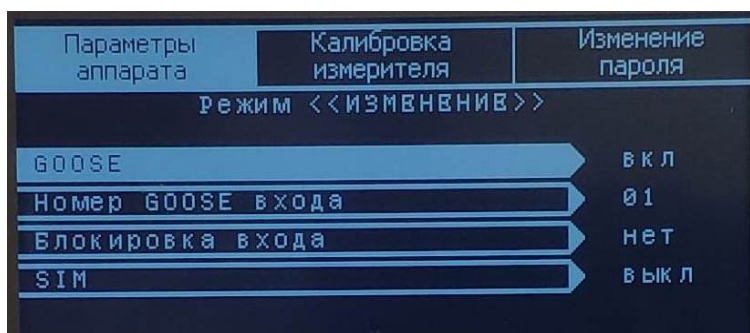


Рисунок 18 – Параметры GOOSE

2.2. «Калибровка измерителя»

«Параметры измерителя» - подраздел предназначен для задания уровня компараторов «High» и «Low». Диапазон установки от 0 дБм до + 45 дБм с шагом 1 дБм.



Рисунок 19 – Параметры измерителя

2.3. «Изменение пароля» - подраздел предназначен для изменения ранее установленного пароля (см. рисунок 20).

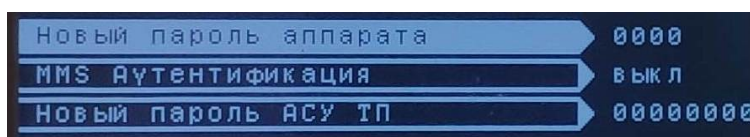


Рисунок 20 – Подраздел «Изменение пароля»

«Новый пароль аппарата» - изменение пользовательского четырехзначного пароля.

«MMS Аутентификация» - включение/выключение MMS аутентификации.

«Новый пароль АСУ ТП» - изменение восьмизначного пароля АСУ ТП.

3. «Тесты» - раздел предназначен для выполнения тестовых проверок работоспособности «ОРИОН» АПК ТХ. Для входа в раздел «Тесты» необходимо ввести защитный пароль.

После ввода верного пароля «ОПЮН» АПК ТХ перейдет в режим «Авария», реле «Авария» модуля МС будет сработано.

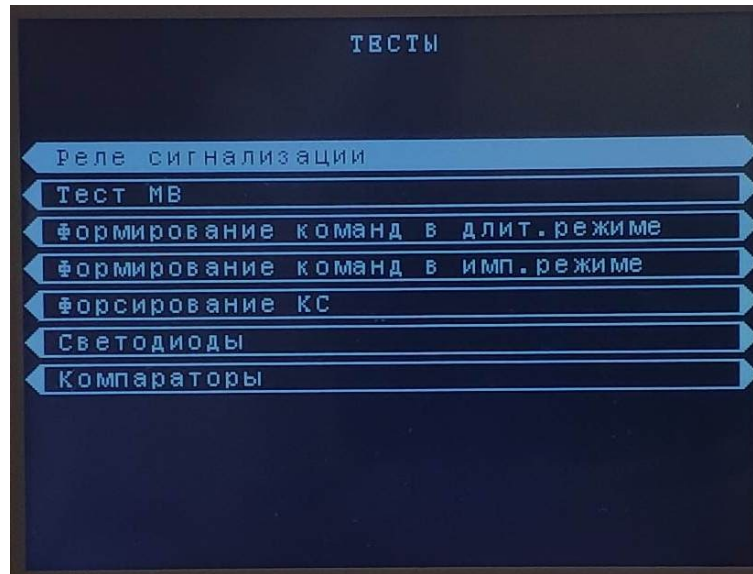


Рисунок 21 – Раздел «Тесты»

3.1. «Реле сигнализации» - подраздел предназначен для тестового включения/выключения реле сигнализации МС (см. рисунок 22).

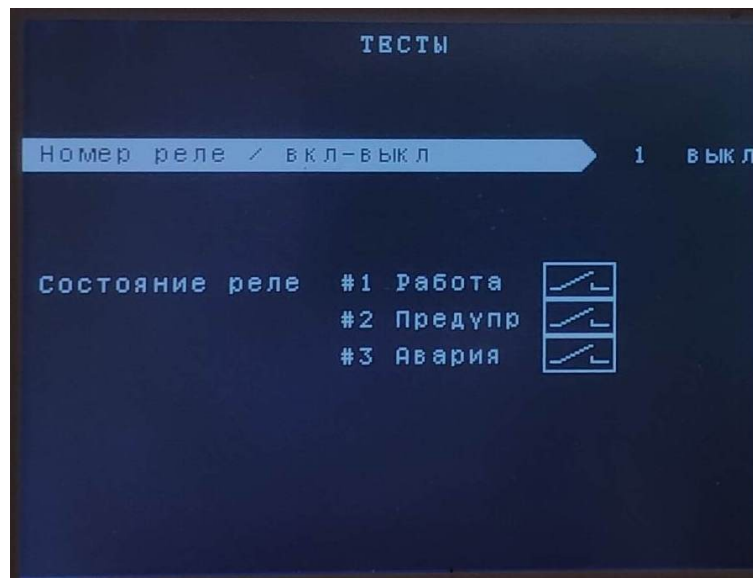


Рисунок 22 – Подраздел «Реле сигнализации»

Порядок работы:

- выбрать номер реле модуля сигнализации МС кнопками «Вверх», «Вниз»;
- включить/выключить выбранное реле кнопками «Вправо» / «Влево».

Результаты теста отображаются графически в виде замыкания/размыкания контактов условных обозначений реле.

3.2. «Тест МВ» - подраздел предназначен для проверки дискретных входов модуля МВ (см. рисунок 23). Порядок работы в данном режиме аналогичен п. 3.1. При тестировании дискретных входов, пуск аварийных команд не происходит.

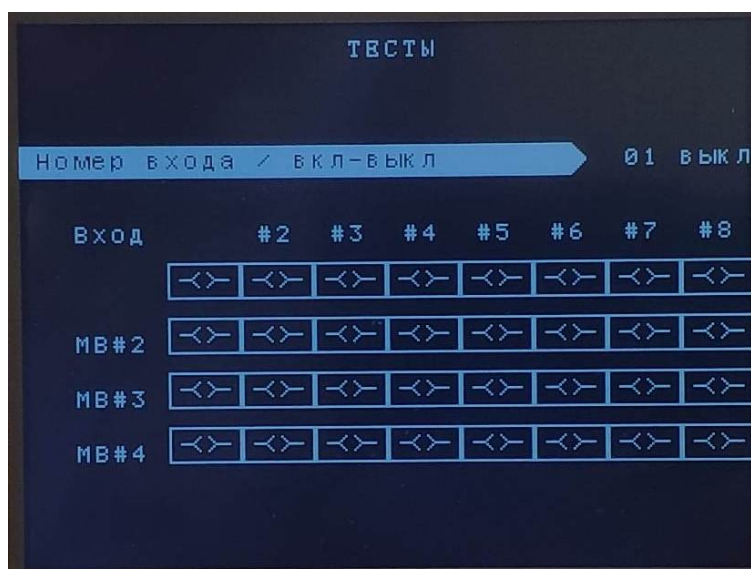


Рисунок 23 – Подраздел «Тест МВ»

3.3. «Формирование команд в длит. режиме» - подраздел предназначен для тестового формирования длительных аварийных команд, а так же вывода уровня сигнала на выходе (см. рисунок 24).

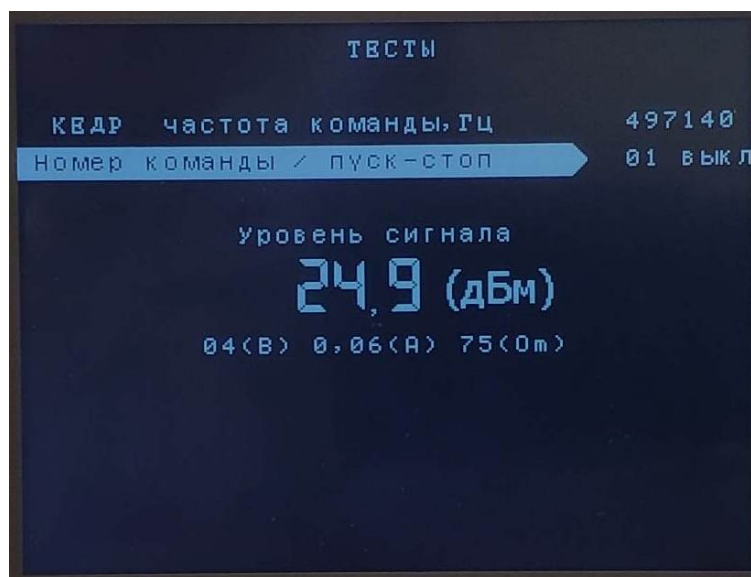


Рисунок 24 – Подраздел «Формирование команд в длит. режиме»

3.4. «Формирование команд в имп. режиме» - подраздел предназначен для тестового формирования импульсных аварийных команд, а так же вывода уровня сигнала на выходе (см. рисунок 25).

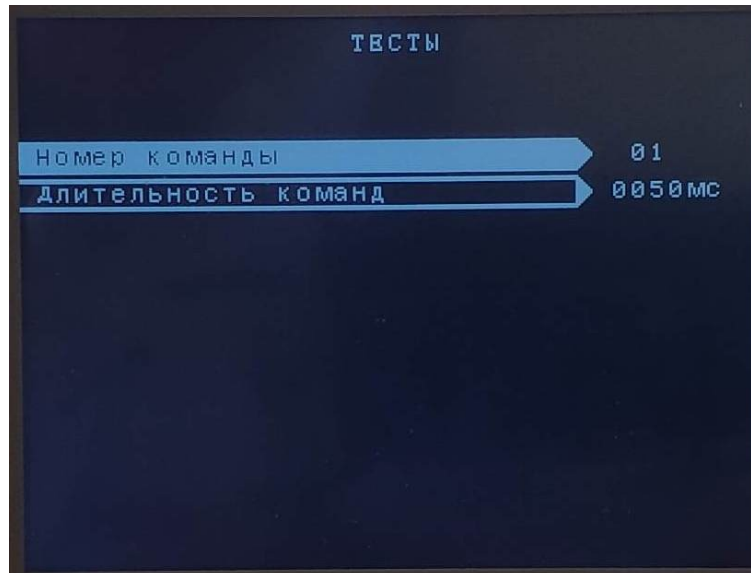


Рисунок 25 – Подраздел «Формирование команд в имп. режиме»

3.5. «Форсирование КС» - подраздел предназначен для тестового форсирования контрольного сигнала до уровня сигнала аварийной команды (установленный в настройках «Регулировка уровня АК»), а так же вывода уровня сигнала на выходе (см. рисунок 26).

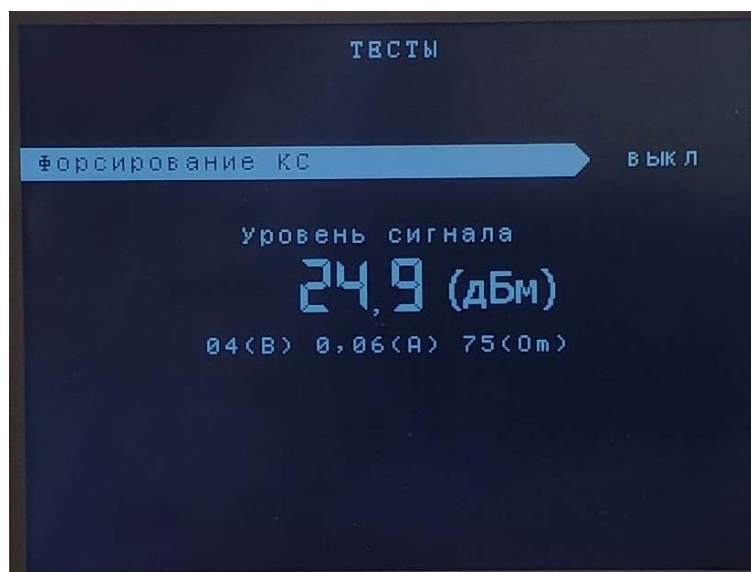


Рисунок 26 – Подраздел «Формирование команд в имп. режиме»

3.6. «Светодиоды» - подраздел предназначен для принудительного включения/выключения светодиодов на лицевой панели кроме «+24В» и «+5В», которые непосредственно запитаны от соответствующих вторичных уровней.

3.7. «Компараторы» - подраздел предназначен для проверки срабатываний компараторов. При снижении уровня сигнала на выходе, ниже установленного порога срабатывания, засвечивается соответствующий сектор на дисплее (см. рисунок 27).

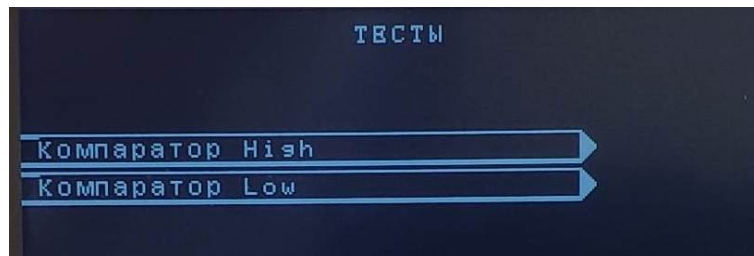


Рисунок 27 – Подраздел «Компараторы»

4. «Дата и время» - раздел предназначен для установки даты и времени «ОПЮН» АПК ТХ (см. рисунок 28).

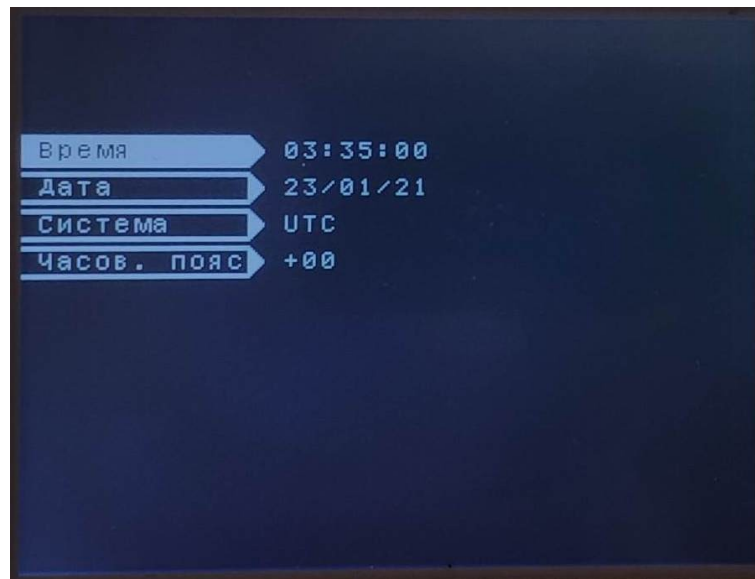


Рисунок 28 – Раздел «Дата и время»

5. «Контрольные измерения» - раздел предназначен для вывода основных измеряемых величин (см. рисунок 29).

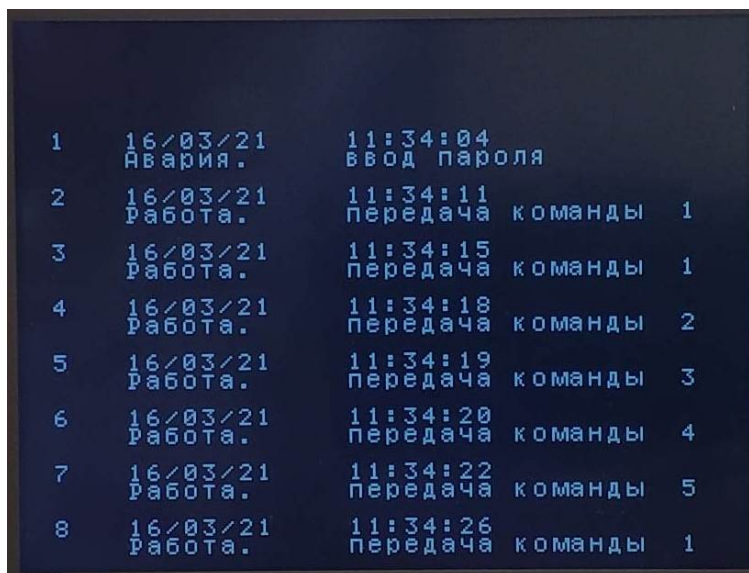
Контрольные измерения		
Уровни питания	+5V	4,9 В
	+24V	23,8 В
	+УМ	47 В
ПРД	I _{вых}	0,06 А
	U _{вых}	4 В
	Z _{вх кан}	75 Ом
	$R_{вых} = 10 \lg \frac{I_{вых}^2 Z}{0,001}$	+24,9 дБМ
	U _{лин}	-
	U _{фс}	-
Опер. ток - норма		

Рисунок 29 – Раздел «Контрольные измерения»

При снижении питания ниже уровня 0.8 U_н на дисплее засвечивается сектор «Опер. ток ниже нормы» (см. рисунок 29).

6. «Информационный буфер» - раздел, содержит краткую информацию о приеме команд, неисправностях и пр.

Доступ к разделу осуществляется нажатием кнопки «Инф». В случае если отсутствует работа защиты, наличие предупредительной и/или аварийной сигнализаций, буфер можно очистить, нажав кнопку «Сброс». Так же буфер очищается автоматически при нажатии кнопки «Ввод», при условии, что все неисправности устранены, а сигнализация не активна.



1	16/03/21 Авария.	11:34:04 Ввод пароля		
2	16/03/21 Работа.	11:34:11 Передача команды	команды	1
3	16/03/21 Работа.	11:34:15 Передача команды	команды	1
4	16/03/21 Работа.	11:34:18 Передача команды	команды	2
5	16/03/21 Работа.	11:34:19 Передача команды	команды	3
6	16/03/21 Работа.	11:34:20 Передача команды	команды	4
7	16/03/21 Работа.	11:34:22 Передача команды	команды	5
8	16/03/21 Работа.	11:34:26 Передача команды	команды	1

Рисунок 30 – Раздел «Информация»

ПРИЛОЖЕНИЕ 2

Цифровая ретрансляция команд на промежуточном пункте тракта

1. Описание интерфейса

Интерфейс «цифрового стыка» обеспечивает возможность ретрансляции команд на промежуточном пункте тракта от «ОРИОН» АПК RX к «ОРИОН» АПК TX.

По линии передачи непрерывно передаются контрольные пакеты от «ОРИОН» АПК RX и «ОРИОН» АПК TX, для контроля ее исправности. Пакеты с номерами ретранслируемых команд передаются только от «ОРИОН» АПК RX к «ОРИОН» АПК TX.

Физические параметры канала «цифрового стыка» соответствуют стандарту интерфейса RS-485 (RS-422). Длина линии связи, между «ОРИОН» АПК RX и «ОРИОН» АПК TX – до 500 м. При длине линии связи более 2 м рекомендуется применять «витую пару» проводов.

По возможности, не следует проводить «витую пару» вдоль силовых кабелей. Некачественная «витая пара» может быть источником проблем помехозащищенности – чем меньше «шаг» витой пары (чаще перевиты провода), тем лучше. В промышленных условиях (электростанции) рекомендуется применять витую пару (витые пары) в экранированном кабеле. Экран, охватывающий «витые пары», защищает их от паразитных емкостных связей и внешних магнитных полей. Экран, как правило, следует заземлить в одной точке: обычно на стороне приема. В случае достаточно длинного кабеля (до 500 м) для защиты от радиопомех рекомендуется экран заземлить на стороне передачи через конденсаторы емкостью 0.01 мкФ.

Для «цифрового стыка» «ОРИОН» АПК TX принята скорость: 500 кбод/с, т.е. длительность минимальной посылки примерно 2 мкс.

Скорость передачи (baud rate) – это количество информационных посылок за секунду. Измеряется в *бодах*. Скорость передачи – величина, обратная длительности минимальной посылки.

$$V_n = \frac{1}{\tau_{min}}, \text{ Бод}$$

где τ_{min} – длительность минимальной посылки.

Временная диаграмма передачи/приема данных по «цифровому стыку» показана на рисунке 1.1.

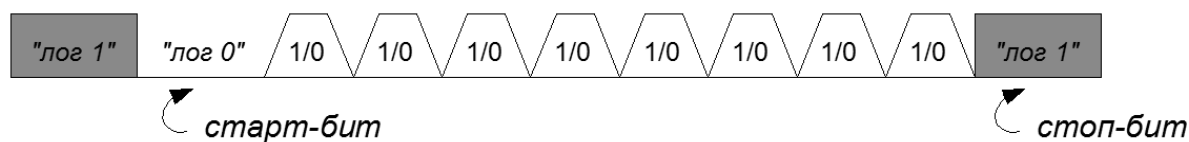


Рисунок 1.1

Передача байта данных. Сдвиговый регистр передатчика выдает в последовательный порт биты передаваемого кадра. Сдвиговый регистр приемника по биту накапливает принимаемые из порта биты.

Информация передается последовательной установкой на указанных портах уровней «лог 1» и «лог 0».

По умолчанию передатчик устанавливает на своем выходе в линию уровень «лог 1». Передача данных начинается посылкой старт-бита с нулевым уровнем, затем идут биты данных («лог 1» и «лог 0») и в конце осуществляется посылка стоп-бита с уровнем «лог 1».

Прием байта данных. Приемник по «переднему» фронту старт-бита отсчитывает несколько тактов и считывает три такта (как раз середина старт-бита). Если 2 из 3 - «лог 0», то приемник решает, что принят «старт-бит». В противном случае – это шум. После фиксации «старт-бита» приемник ведет анализ битов данных (так же 2 из 3 в середине бита), определяет «лог 0» (или «лог 1») и записывает их в сдвиговый регистр. В конце кадра аналогично определяется «стоп-бит».

2. Ретрансляция команд

Если включен режим ретрансляции команд, «ОРИОН» АПК RX при приеме аварийной команды по ВЧ каналу, реализует ее с помощью собственных реле и параллельно передает пакет данных с кодом ретранслируемой команды. При отсутствии передаваемых команд, непрерывно передается контрольный пакет данных. Так же «ОРИОН» АПК RX непрерывно принимает контрольный пакет данных от «ОРИОН» АПК TX. При отсутствии приема контрольного пакета, срабатывает предупредительная сигнализация (светодиод «Предупр», реле «Предупр» и запись на дисплее и в журнале событий).

3. Прием и формирование принятых команд

Если включен режим приема ретранслируемых команд, «ОРИОН» АПК TX при приеме аварийной команды по ВЧ каналу, реализует ее с помощью собственных реле и параллельно передает пакет данных с кодом ретранслируемой команды. При отсутствии передаваемых команд, непрерывно передается контрольный пакет данных.

При отсутствии приема контрольного пакета, срабатывает предупредительная сигнализация (светодиод «Предупр», реле «Предупр» и запись на дисплее и в журнале событий).

Команды, поступающие на дискретные входы «ОРИОН» АПК TX, являются приоритетными перед информацией, получаемой через «цифровой стык». Например, если в момент приема по «цифровому стыку» команд №10, №4, №5 на дискретном входе «ОРИОН» АПК TX имеется длительная команда №16, то передача команды №16 не прерывается, принятые по «цифровому стыку» команды №10, №4, №5 записываются в память. После окончания передачи команды №16, записанные в память команды передаются, но уже в порядке приоритетов, т.е. №4, №5, №10.

Если на момент передачи ретранслируемой команды возникнет управляющее воздействие на дискретном входе (или нескольких входах) «ОРИОН» АПК TX, то передача ретранслируемых команд будет прервана, будут переданы собственные команды, а затем переданы ретранслируемые команды.

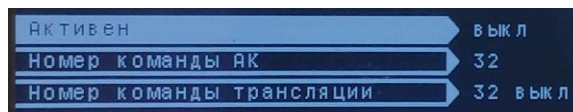
4. Конфигурирование «цифрового стыка»

При конфигурировании «цифрового стыка» в меню (см. рисунок 4.1) задаются следующие параметры:

«Активен» - включение/выключение «цифрового стыка». Если «цифровой стык» выключен, прием и передача данных не производится;

«Номер команды АК» - выбор принимаемой команды по ВЧ каналу;

«Номер команды трансляции» - задание номера команды, которая будет транслироваться по «цифровому стыку» при приеме команды, которая выбрана в строке «Номер команды АК», например принятая команда №30 будет передана по «цифровому стыку» как команда №8. Можно отключить ретрансляцию отдельных команд.



Активен	ВЫКЛ
Номер команды АК	32
Номер команды трансляции	32 ВЫКЛ

Рисунок 4.1 – Параметры «цифрового стыка»

5. Преимущества ретрансляции команд по «цифровому стыку»

При ретрансляции команд по «цифровому стыку» по сравнению с «релейной ретрансляцией» время на прием сокращается на $t_{\text{вкл прд}} + t_{\text{реле прм}}$,

где $t_{\text{вкл прд}}$ – задержка на пуск команды в «ОΡΙОН» АПК TX (от 1 до 10 мс)

$t_{\text{вкл прм}}$ – время срабатывания реле в «ОΡΙОН» АПК RX (3 - 4 мс)

ПРИЛОЖЕНИЕ 3

1. Введение

Руководство содержит описание взаимодействия «ОРИОН» АПК ТХ в роли ведомого устройства с ведущим устройством.

«ОРИОН» АПК ТХ, при обращении к его сервисным функциям, является ведомым устройством и должен опрашиваться внешним ведущим устройством, например сервером, поддерживающим протокол передачи MODBUS.

Функции протокола реализованы в модуле центрального процессора ЦП.

Выводы подключения находятся на разъеме модуля центрального процессора ЦП.

2. Назначение

По запросу ведущего устройства «ОРИОН» АПК ТХ передает следующие типы данных:

- общая информация (тип аппарата, режим, состояние и т.д.);
- синхронизация часов;
- журнал событий.

3. Параметры линии связи

«ОРИОН» АПК ТХ может быть подключен к локальной информационной сети энергообъекта по линии связи с электрическими параметрами стандарта RS-485. Параметры приведены в таблице 3.1. Описание контактов клемм модуля ЦП приведено в таблице 3.2.

Таблица 3.1

Тип аппарата	«ОРИОН» АПК ТХ	«ОРИОН» АПК ТХ 61850
Скорость обмена	1200 – 115200 бит/с (стандартный набор)	1200 – 115200 бит/с (стандартный набор)
Тип бита четности	без бита четности	без бита четности (NONE) четный (EVEN)
Стоп бит	1	1 или 2
Гальваническая развязка	нет	1500 В эф. 50 Гц

Таблица 3.2

Маркировка на блоке	Назначение цепи	Примечания
П1/3	485 Rx +	При использовании двухпроводной линии связи, объединить между собой 485 Rx + и 485 Tx +, 485 Rx – и 485 Tx – <u>Внимание! В модуле ЦП по линии Rx установлен резистор 120 Ом. При необходимости выпаять</u>
П1/4	485 Rx –	
П1/5	485 Tx –	
П1/6	485 Tx +	
П1/7	GND	

4. Основные правила

В сети MODBUS аппаратура «ОРИОН» АПК ТХ использует только один режим последовательной передачи – RTU.

Система кодировки: 8-ми битовая двоичная, шестнадцатеричная 0-9, А-Ф. Две шестнадцатеричные цифры содержатся в каждом 8-ми битовом байте сообщения.

Назначение битов:

- 1 старт бит;
- 8 бит данных, младшим значащим разрядом вперед;
- 1 бит паритета (нет бита паритета);
- 1 стоп бит, если есть паритет;

- 2 стоп бита, если нет паритета.

Контрольная сумма: Cyclical Redundancy Check (CRC).

Адрес устройства: 1 - 247, широковещательный адрес не поддерживается.

В RTU режиме сообщение начинается с интервала тишины большего или равного времени передачи 3,5 символов при данной скорости обмена в сети, затем первым полем передается адрес устройства. За последним передаваемым символом снова следует интервал тишины длительностью не менее 3,5 символов. Новое сообщение может начинаться после этого интервала.

Фрейм сообщения передается непрерывно. Если интервал тишины длительностью 3,5 символа возник во время передачи фрейма, «ОПЮН» АПК ТХ заканчивает прием сообщения и следующий байт будет воспринят как начало следующего сообщения. Таким образом, если новое сообщение начнется раньше интервала в 3,5 символа, оно будет воспринято как продолжение предыдущего сообщения. В этом случае произойдет ошибка контрольной суммы фрейма. Типичный фрейм сообщения показан на рисунке 4.1.

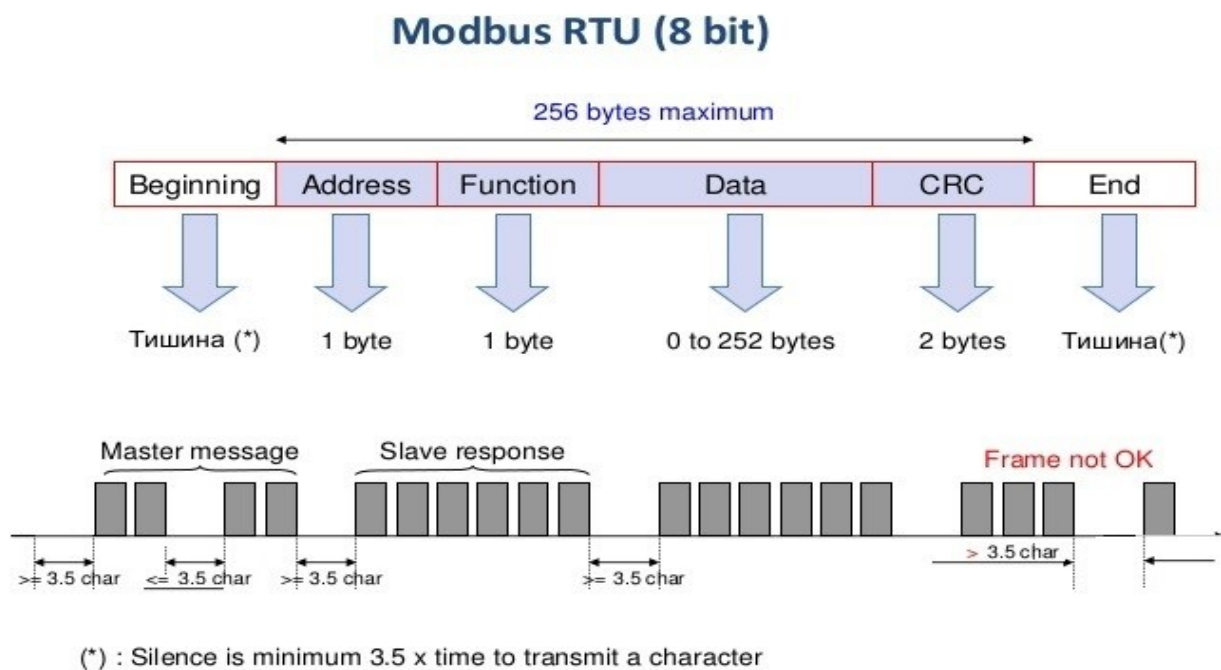


Рисунок 4.1 - Фрейм сообщения и защитные интервалы

5. Описание функций и регистров

Для связи с устройством реализованы следующие функции:

Чтение регистров:

3 (0x03): Read Holding Registers - чтение содержимого регистров в подчиненном устройстве.

Запись регистров:

6 (0x06): Preset Single Register - запись величины в единичный регистр. При широковещательной передаче на всех подчиненных устройствах устанавливается один и тот же регистр.

16 (0x10): Preset Multiple Registers - запись величины в некоторый диапазон регистров. При широковещательной передаче на всех подчиненных устройствах устанавливается один и тот же регистр.

Таблица 5.1 – Карта регистров

Адрес регистра (hex)	Назначение регистра	Функция	Байт High (hex)	Байт Low (hex)	Описание	Примечание
Общие						
01	Тип аппарата	3 (0x03)	00	00	«ОРИОН» АПК TX	
			00	01	«ОРИОН» АПК TX ОИ	
			00	02	«ОРИОН» АПК RX	
			00	03	«ОРИОН» АПК RX ОИ	
02	Режим	3 (0x03)	00	00	Конфигурация	
			00	01	Готов	
			00	02	Введен	
			00	03	Выведен	
			00	04	Тесты	
03	Состояние	3 (0x03)	00	00	Нет КС	
			00	01	Есть КС	
04	Код Рвых	3 (0x03)	00-01	00-F4	Рвых = Код Рвых/10, дБм	
05	Сигнал «Авария»	3 (0x03)	00	00	Нет	
			00	01	Есть	
06	Код «Авария»	3 (0x03)	00	00	Нет ошибок	
			00	01	Ошибка обмена с МВ1	
			00	02	Ошибка обмена с МВ2	
			00	03	Ошибка обмена с МВ3	
			00	04	Ошибка обмена с МВ4	
			00	05	Ошибка обмена с ФС	
			00	06	Ошибка обмена с МС	
			00	07	Ошибка обмена с УМ	
			00	08	Нет КС	
			00	09	Неисправность ФС	
			00	0A	Неисправность МВ	
			00	0B	Неисправность УМ	
			00	0C	Введен пароль	
			00	0D	Уровень сигнала ниже компаратора LOW	
07	Сигнал «Предупр»	3 (0x03)	00	00	Нет	
			00	01	Есть	
08	Код «Предупр»	3 (0x03)	00	00	Нет ошибок	
			00	01-20	Длительное воздействие на входе 1-32	
			00	21	Уровень сигнала ниже компаратора HIGH	
			00	22	Нет сигнала ЦС	
			00	23	Снижение уровня +5В	
			00	24	Снижение уровня +24В	
			00	25	Снижение уровня +48В	
09	Сигнал «Работа»	3 (0x03)	00	00	Нет	
			00	01	Есть	
0A	Сброс сигнализации	3 (0x03) 6 (0x06)	00	00/01	Сброс	При чтении всегда содержит нулевое значение
Часы						
0B	Год	3 (0x03)	07	E4-FF	Дата и время	
0C	Месяц	6 (0x06)	00	00-0C		
0D	Число	16 (0x10)	00	00-1F		
0E	Часы		00	00-18		
0F	Минуты		00	00-3B		
10	Секунды		00	00-3B		
11	Миллисекунды		00-03	00-E7		
Журнал событий						
12	Кол-во новых событий	3 (0x03)	00	00-FC	Количество блоков (событий) данных в буфере от 0	

					до 252	
13	11		00	00-FF	см. таблицу 5.2	Блок данных
14	12		00	00-FF		
15	13		00	00-FF		
16	14		00	00-FF		
17	Год		07	E4-FF	Дата и время события	
18	Месяц		00	00-0C		
19	Число		00	00-1F		
1A	Часы		00	00-18		
1B	Минуты		00	00-3B		
1C	Секунды		00	00-3B		
1D	Миллисекунды		00-03	00-E7		

Алгоритм чтения журнала событий:

- 1) Прочитать регистр по адресу 0012h. В этом регистре хранится количество блоков (событий) доступных для чтения;
- 2) Необходимое количество раз считать данные из регистров по адресам 0013h-001Dh. После каждого чтения регистра с адресом 0x1D данные в блоке будут обновляться (соответствовать следующему событию журнала), а счетчик кол-ва блоков (событий) будет декриментирован.

Таблица 5.2 - Структура сообщений журнала событий

I(1) (hex)	I(2) (hex)	I(3) (hex)	I(4) (hex)	Сообщение
01	01	N=01...20	00	Передача команды (N)
01	02	N=01...20	00	Начало воздействия (N)
01	03	N=01...20	00	Окончание воздействия (N)
01	04	N=01...20	00	Начало приема команды (N) ЦС
01	05	N=01...20	00	Конец приема команды (N) ЦС
02	04	00	00	«Введен»
02	05	00	00	«Выведен»
02	06	00	00	Рестарт (включение питания)
02	07	00	00	Низкий уровень питания
02	08	00	00	Сброс индикации
02	09	00	00	Опер.ток норма
03	07	00	00	Нет сигнала ЦС
03	08	00	00	Ввод пароля
03	09	N=01...04	M=00...FF	Ошибка обмена с МВ (N), номер ошибочной команды (M)
03	09	06	N=00...FF	Ошибка обмена с ФС, номер ошибочной команды (N)
03	09	0F	N=00...FF	Ошибка обмена с МС, номер ошибочной команды, номер ошибочной команды (N)
03	09	F1	N=00...FF	Ошибка обмена с ЛП, номер ошибочной команды, номер ошибочной команды (N)
03	09	B0	N=00...FF	Ошибка обмена с УМ, номер ошибочной команды, номер ошибочной команды (N)
03	0A	01		Нет КС
03	0A	04		Перегруз вых. (ФС)
03	0A	05		Низкий ур. КС
03	0B	N=01...04	M=01...20	Неисправность входа (M) МВ (N)
03	0B	N=01...04	FF	Общая неисправность МВ (N)
03	0F	N=01...04	M=00...FF	Восстановление обмена с модулем МВ (N) (команда M)
03	0F	06	M=00...FF	Восстановление обмена с модулем ФС (команда M)
03	0F	0F	M=00...FF	Восстановление обмена с модулем МС (команда M)
03	0F	F1	M=00...FF	Восстановление обмена с модулем ЛП (команда M)
03	0F	B0	M=00...FF	Восстановление обмена с модулем УМ (команда M)
03	10	01	00	Сигнал ниже компаратора High
03	10	02	00	Сигнал ниже компаратора Low
03	10	03	00	Сигнал выше компаратора High
03	10	04	00	Сигнал выше компаратора Low

03	11	04	00	Нормализация сигнала ЦС
03	12	04	00	Очистка журнала
03	13	00	00	Снижение уровня + 5 В
03	14	00	00	Снижение уровня + 24 В
03	15	00	00	Снижение уровня + 48 В
04	01	N=01...20	00	Длительное воздействие на входе № (N)
04	02	N=01...20	00	Окончание длительного воздействия на входе № (N)